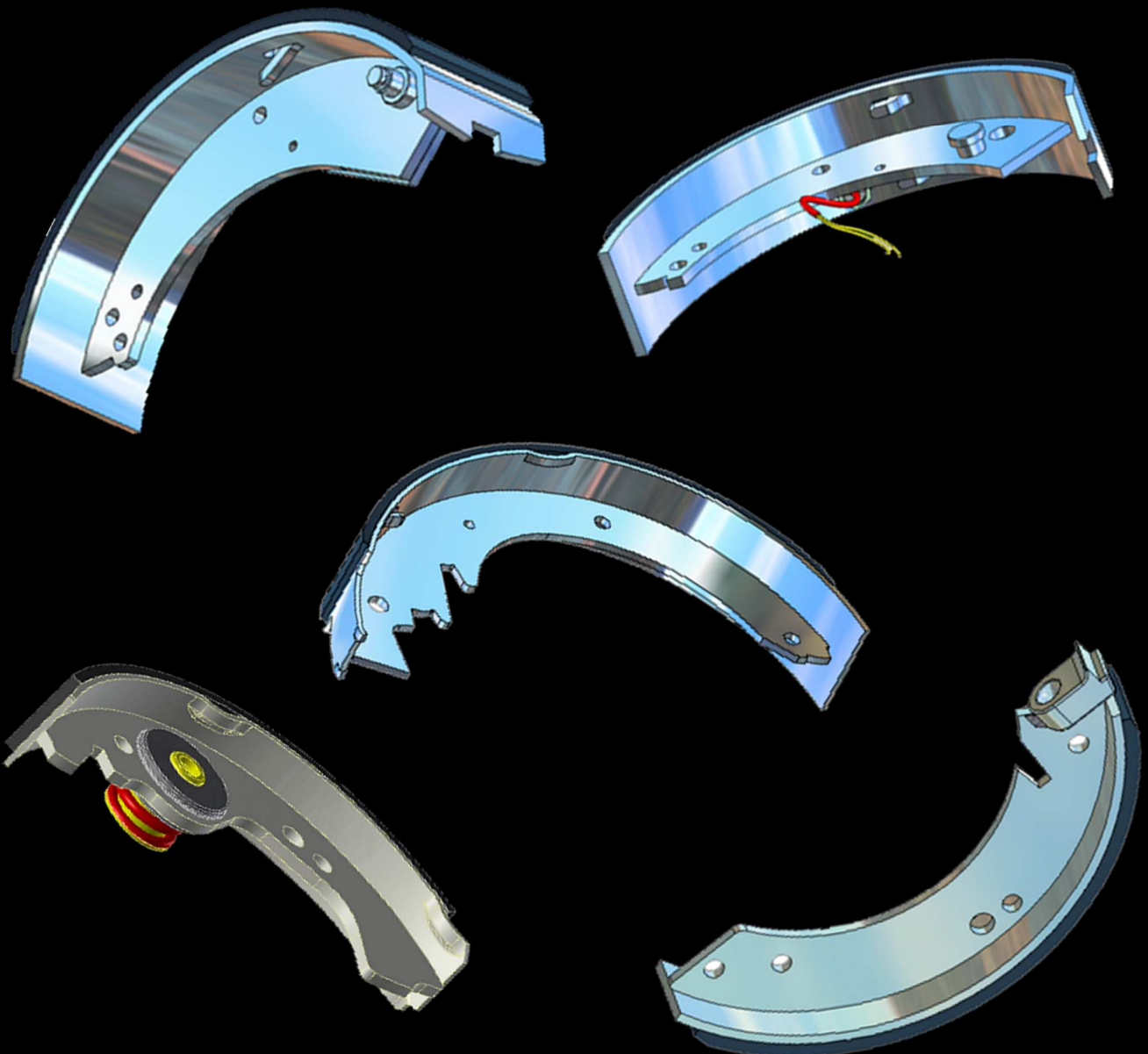


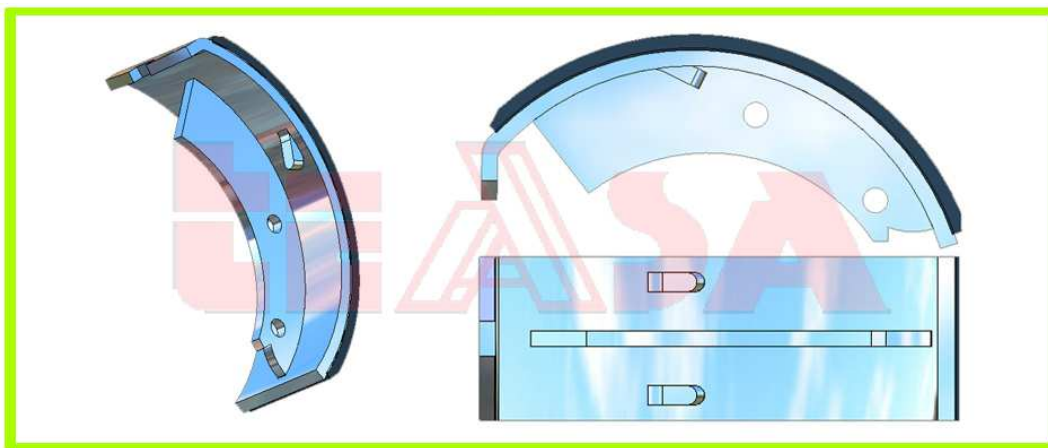


TEASA

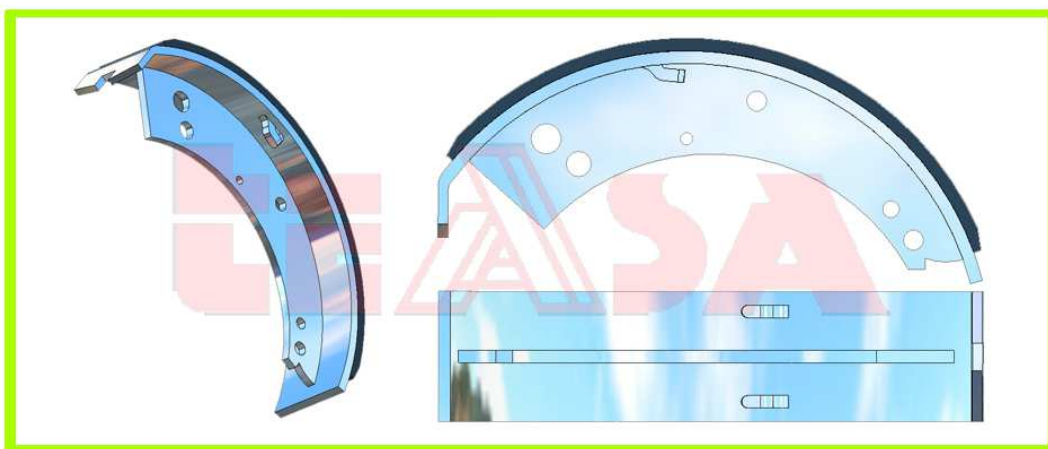
TECNICOS AUTOMOTRICES ASOCIADOS S.A.

CATALOGO ZAPATAS DE TAMBOR 2022





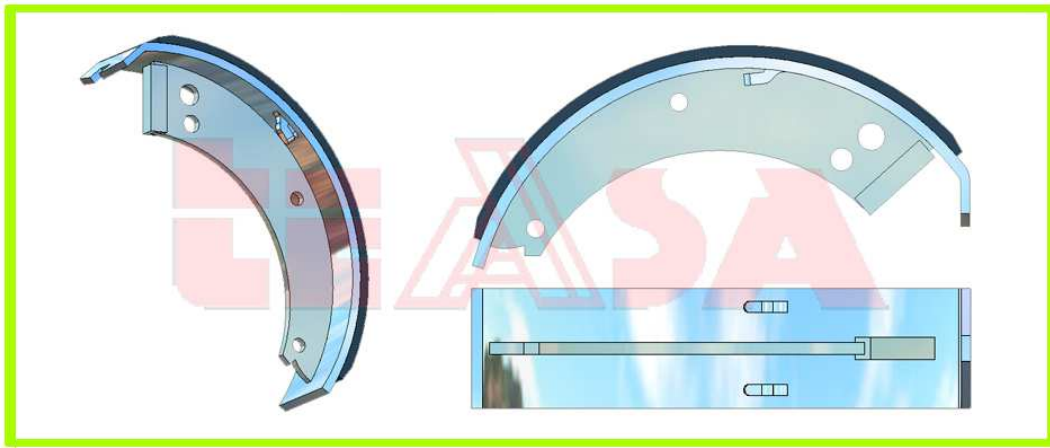
Referencia	Ø Tambor (mm)	Ancho Zapata (mm)	Observaciones
63.026.00	185	52	



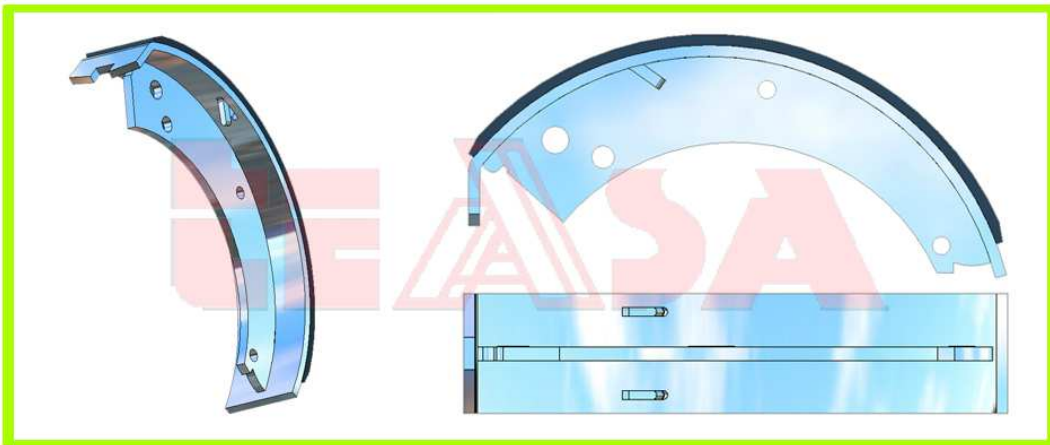
Referencia	Ø Tambor (mm)	Ancho Zapata (mm)	Observaciones
63.020.02	250	52	
63.020.01	251	52	
63.020.00	254 (10")	52	



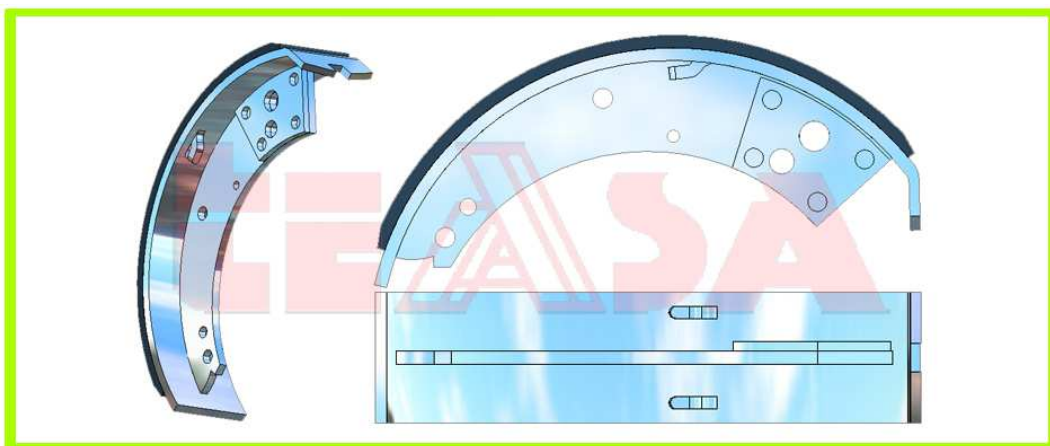
Referencia	Ø Tambor (mm)	Ancho Zapata (mm)	Observaciones
63.031.00	254 (10")	52	1 AGUJERO ROSCADO A M 6 x 100 1 AGUJERO ROSCADO A M 8 x 125



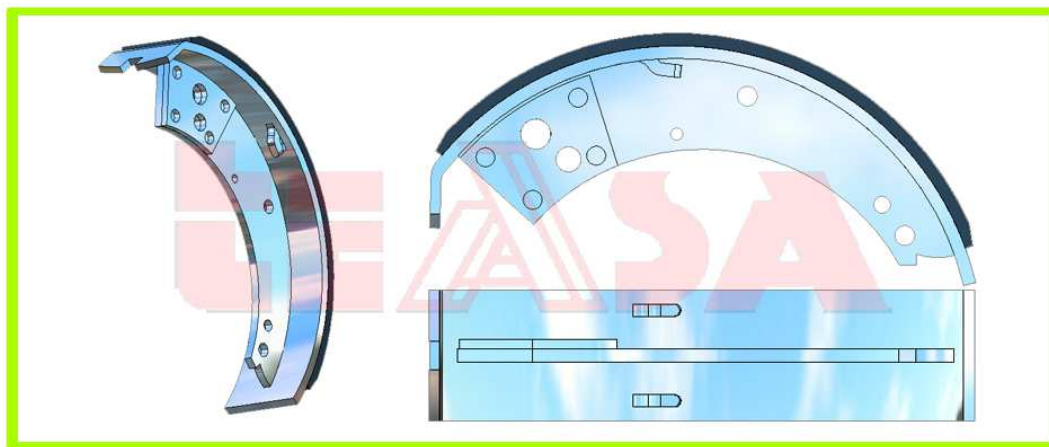
Referencia	Ø Tambor (mm)	Ancho Zapata (mm)	Observaciones
63.037.00	254 (10")	52	CON REFUERZO



Referencia	Ø Tambor (mm)	Ancho Zapata (mm)	Observaciones
63.012.01	279.4 (11")	52	



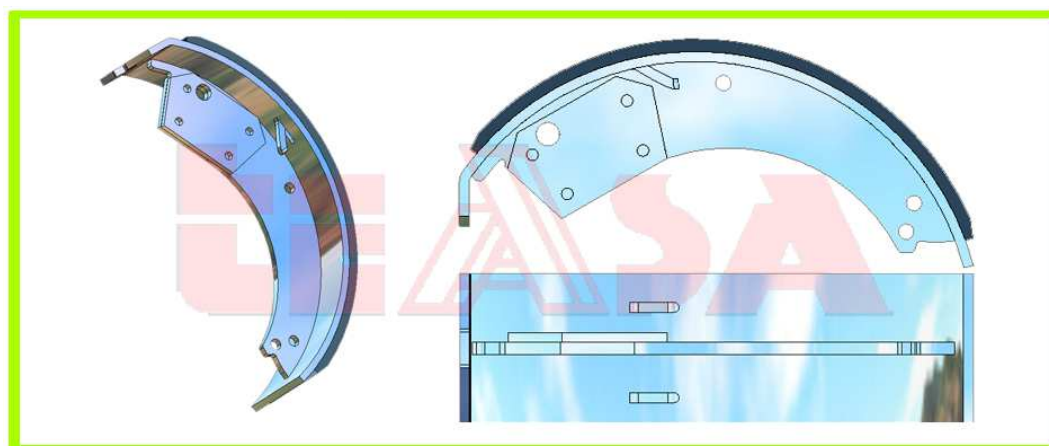
Referencia	Ø Tambor (mm)	Ancho Zapata (mm)	Observaciones
63.029.00	254 (10")	52	CON REFUERZO



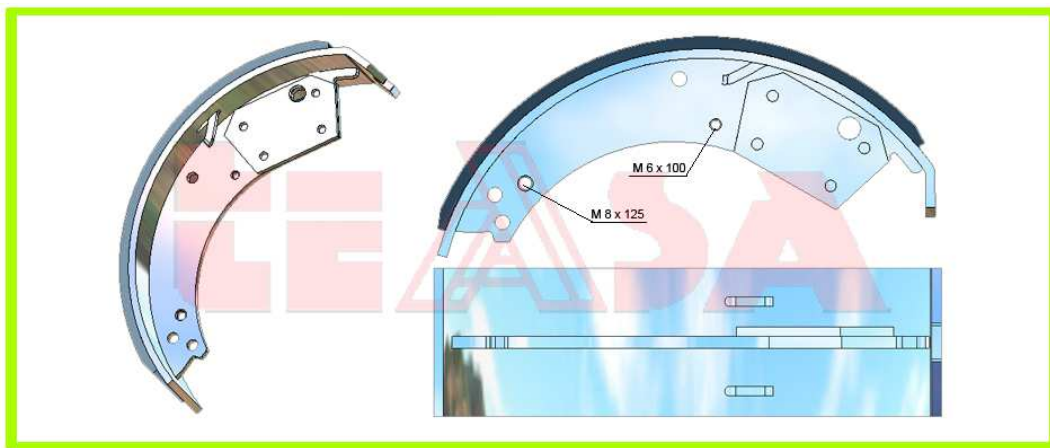
Referencia	∅ Tambor (mm)	Ancho Zapata (mm)	Observaciones
63.030.00	254 (10")	52	CON REFUERZO



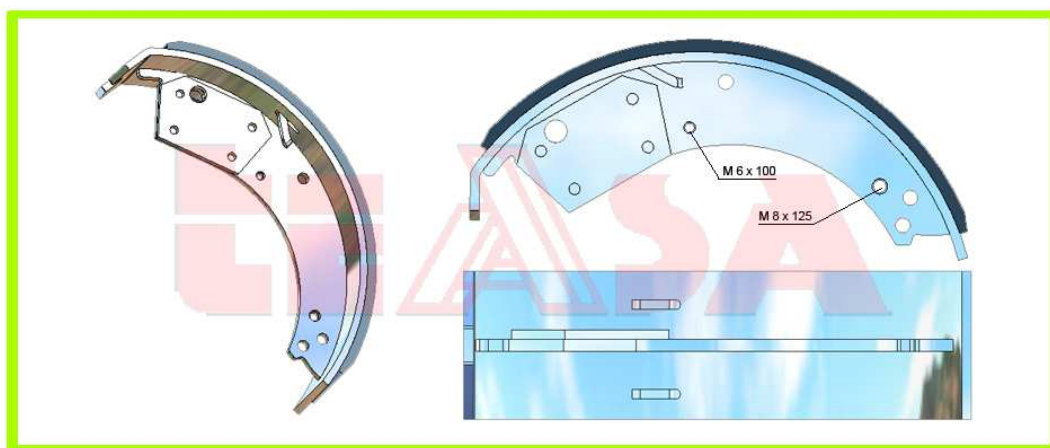
Referencia	∅ Tambor (mm)	Ancho Zapata (mm)	Observaciones
63.016.00	304.80 (12")	76.20	CON REFUERZO
63.016.02	304.80 (12")	76.20	CON REFUERZO – FORRO CALIDAD G 95



Referencia	∅ Tambor (mm)	Ancho Zapata (mm)	Observaciones
63.017.00	304.80 (12")	76.20	CON REFUERZO
63.017.02	304.80 (12")	76.20	CON REFUERZO – FORRO CALIDAD G 95



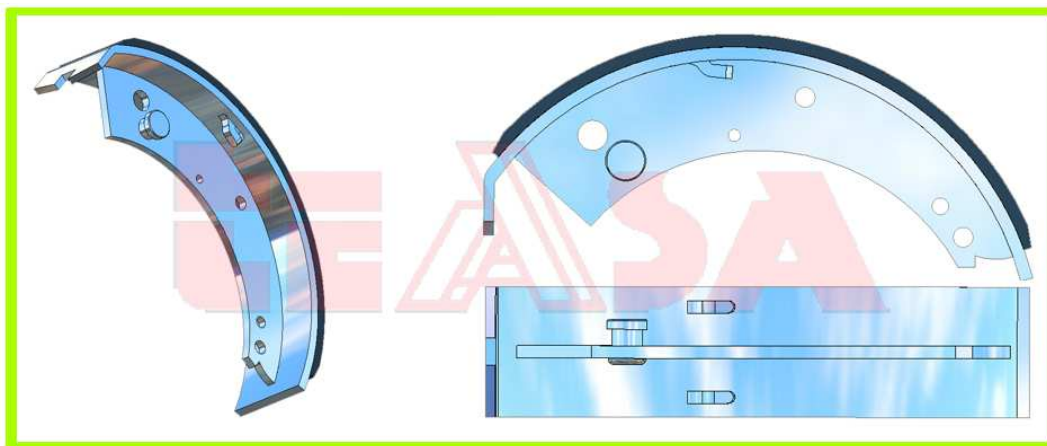
Referencia	Ø Tambor (mm)	Ancho Zapata (mm)	Observaciones
63.016.01	304.80 (12")	76.20	CON REFUERZO 1 AGUJERO ROSCADO A M 6 x 100 1 AGURERO ROSCADO A M 8 x 125



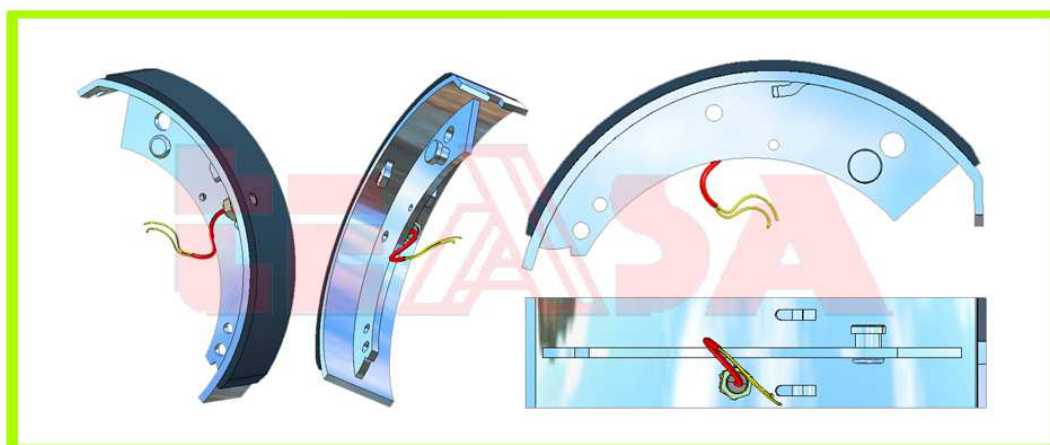
Referencia	Ø Tambor (mm)	Ancho Zapata (mm)	Observaciones
63.017.01	304.80 (12")	76.20	CON REFUERZO 1 AGUJERO ROSCADO A M 6 x 100 1 AGURERO ROSCADO A M 8 x 125



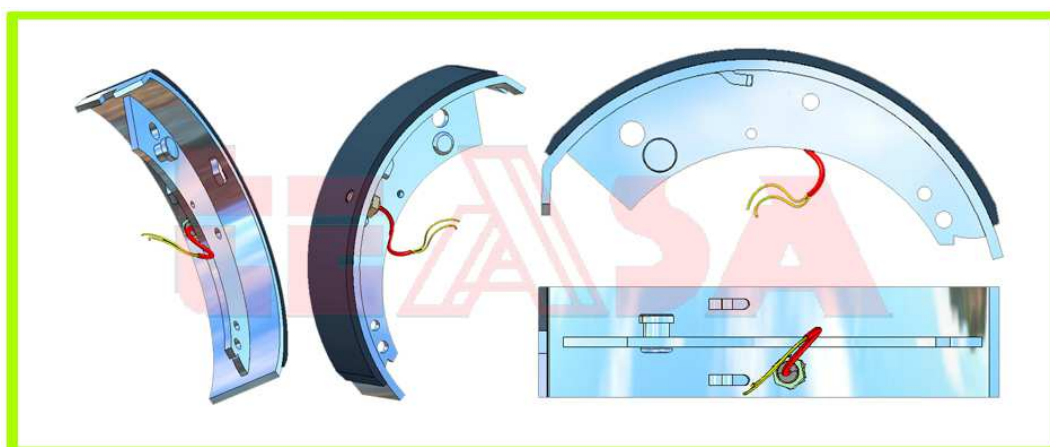
Referencia	Ø Tambor (mm)	Ancho Zapata (mm)	Observaciones
63.018.02	251	52	
63.018.00	254 (10")	52	



Referencia	Ø Tambor (mm)	Ancho Zapata (mm)	Observaciones
63.019.02	251	52	
63.019.00	254 (10")	52	



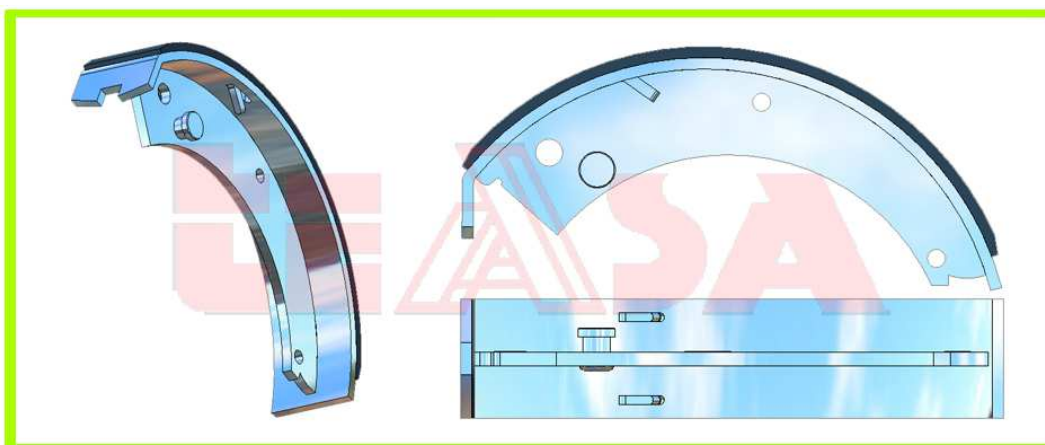
Referencia	Ø Tambor (mm)	Ancho Zapata (mm)	Observaciones
63.018.01	254 (10")	52	PARA SENSOR DE DESGASTE -NO INCLUYE CABLE NI SENSOR



Referencia	Ø Tambor (mm)	Ancho Zapata (mm)	Observaciones
63.019.01	254 (10")	52	PARA SENSOR DE DESGASTE -NO INCLUYE CABLE NI SENSOR



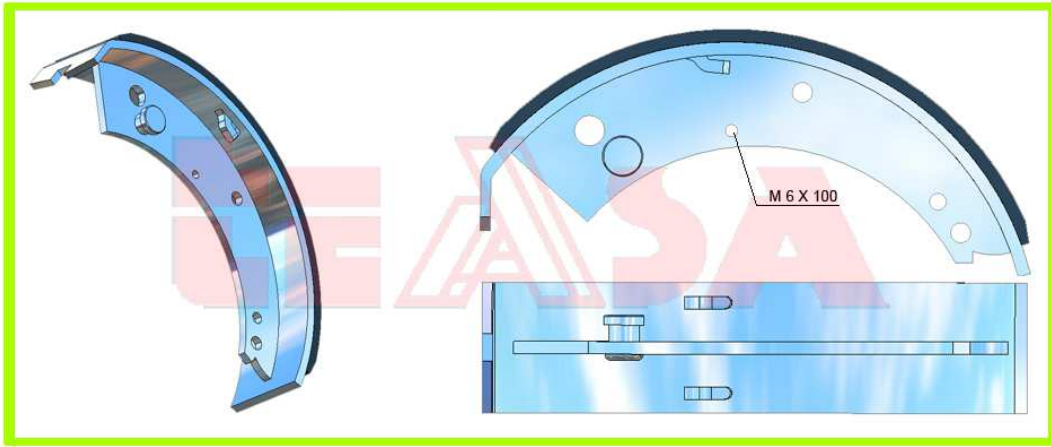
Referencia	Ø Tambor (mm)	Ancho Zapata (mm)	Observaciones
63.011.01	279.40 (11")	52	



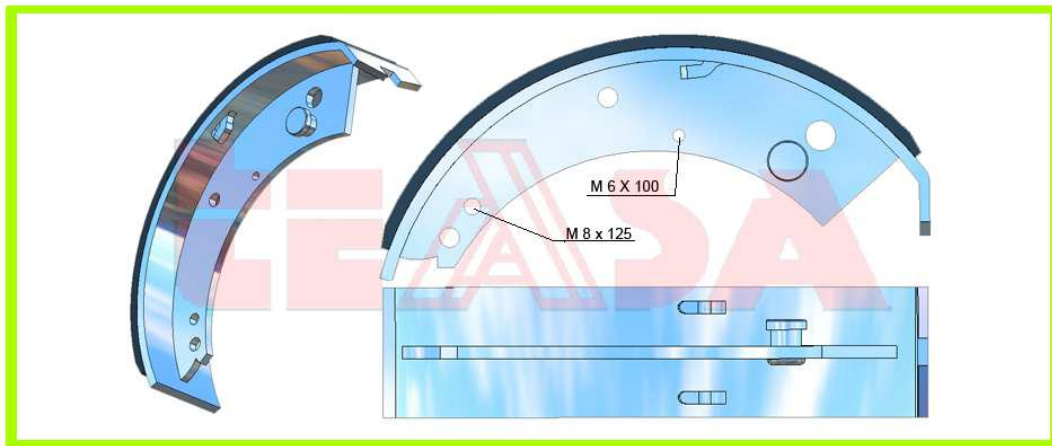
Referencia	Ø Tambor (mm)	Ancho Zapata (mm)	Observaciones
63.010.01	279.40 (11")	52	



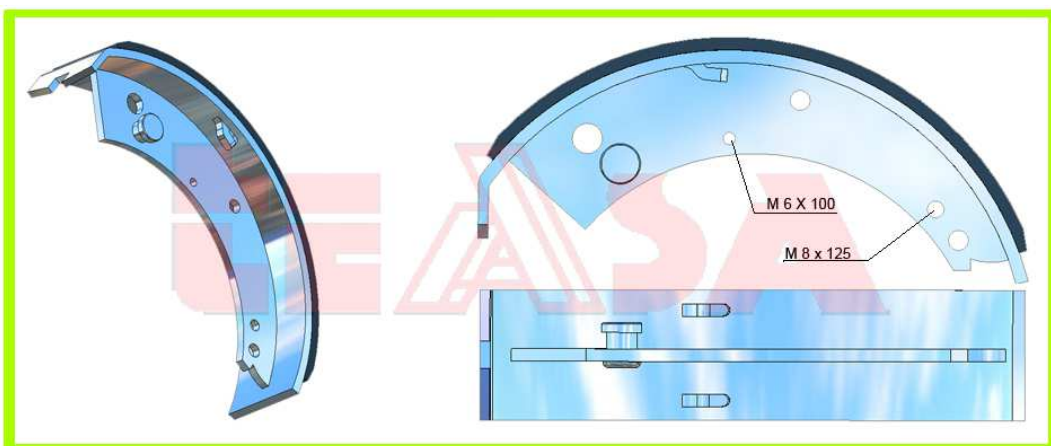
Referencia	Ø Tambor (mm)	Ancho Zapata (mm)	Observaciones
63.033.00	254 (10")	52	1 AGUJERO ROSCADO A M 6 x 100



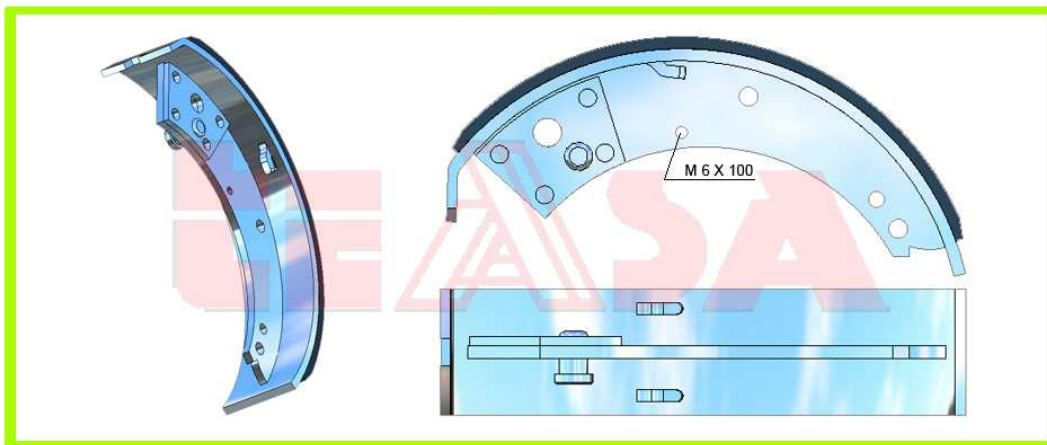
Referencia	Ø Tambor (mm)	Ancho Zapata (mm)	Observaciones
63.034.00	254 (10")	52	1 AGUJERO ROSCADO A M 6 x 100



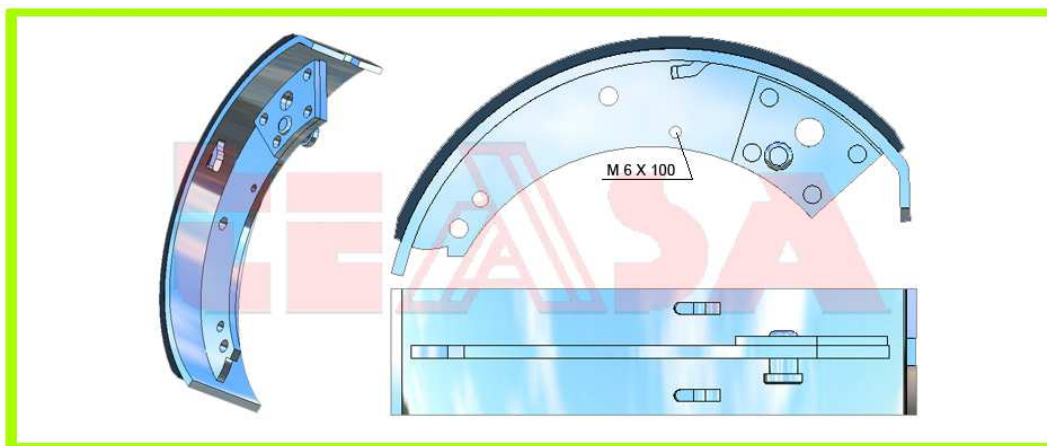
Referencia	Ø Tambor (mm)	Ancho Zapata (mm)	Observaciones
63.033.01	254 (10")	52	1 AGUJERO ROSCADO A M 6 x 100 1 AGUJERO ROSCADO A M 8 x 125



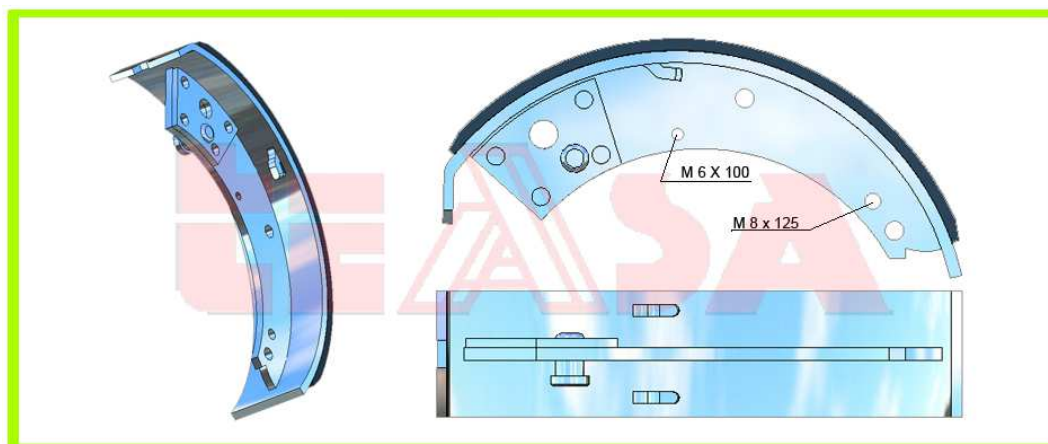
Referencia	Ø Tambor (mm)	Ancho Zapata (mm)	Observaciones
63.034.01	254 (10")	52	1 AGUJERO ROSCADO A M 6 x 100 1 AGUJERO ROSCADO A M 8 x 125



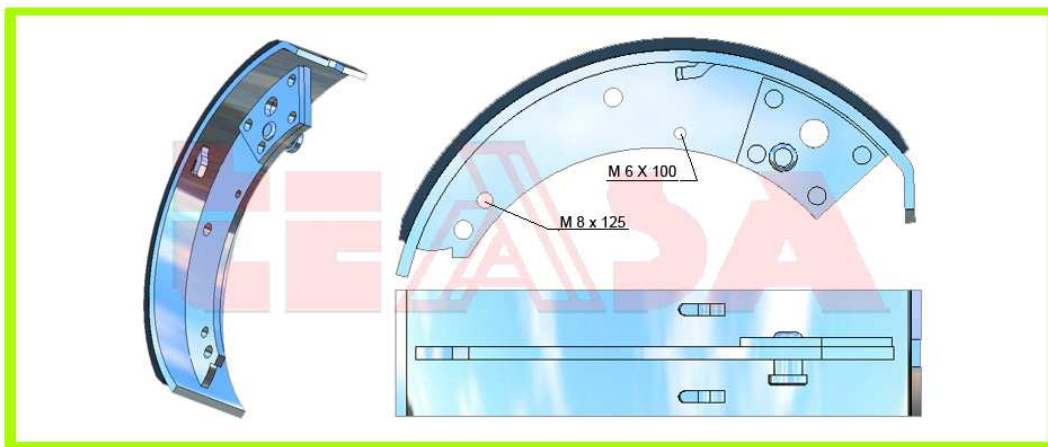
Referencia	Ø Tambor (mm)	Ancho Zapata (mm)	Observaciones
63.027.00	254 (10")	52	CON REFUERZO 1 AGUJERO ROSCADO A M 6 x 100



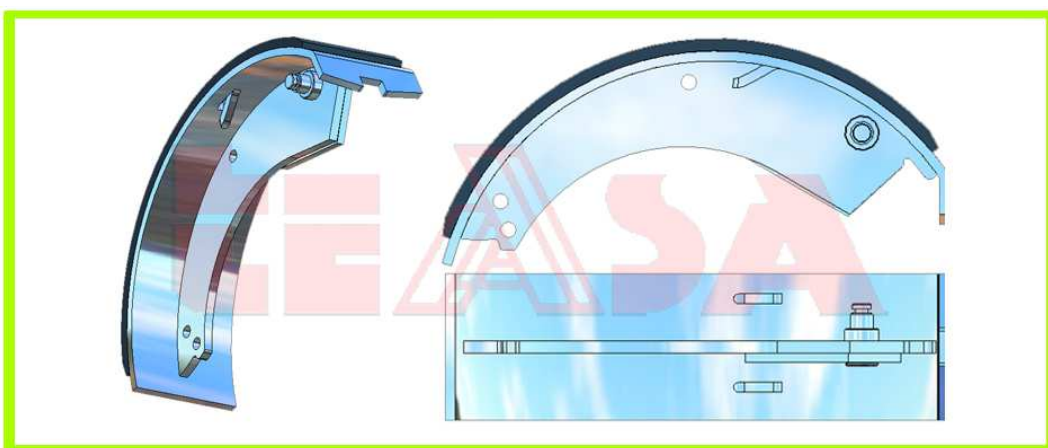
Referencia	Ø Tambor (mm)	Ancho Zapata (mm)	Observaciones
63.028.00	254 (10")	52	CON REFUERZO 1 AGUJERO ROSCADO A M 6 x 100



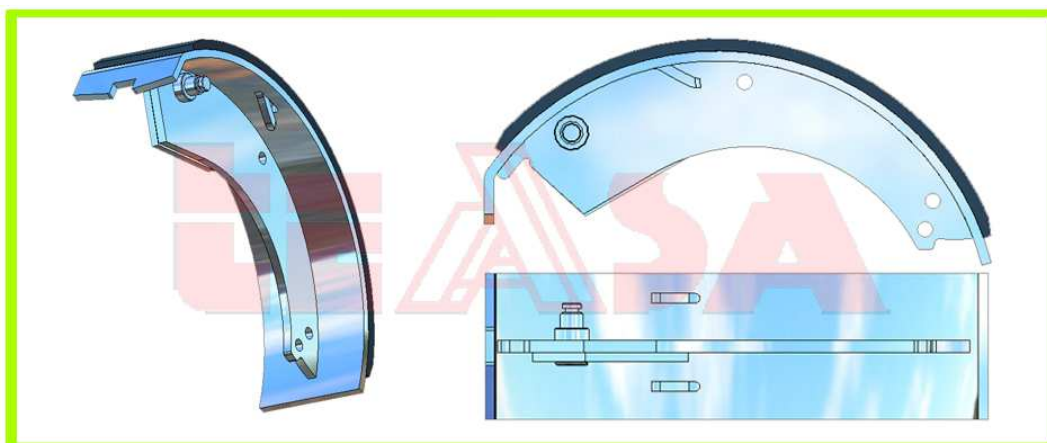
Referencia	Ø Tambor (mm)	Ancho Zapata (mm)	Observaciones
63.027.01	254 (10")	52	CON REFUERZO 1 AGUJERO ROSCADO A M 6 x 100 1 AGUJERO ROSCADO A M 8 x 125



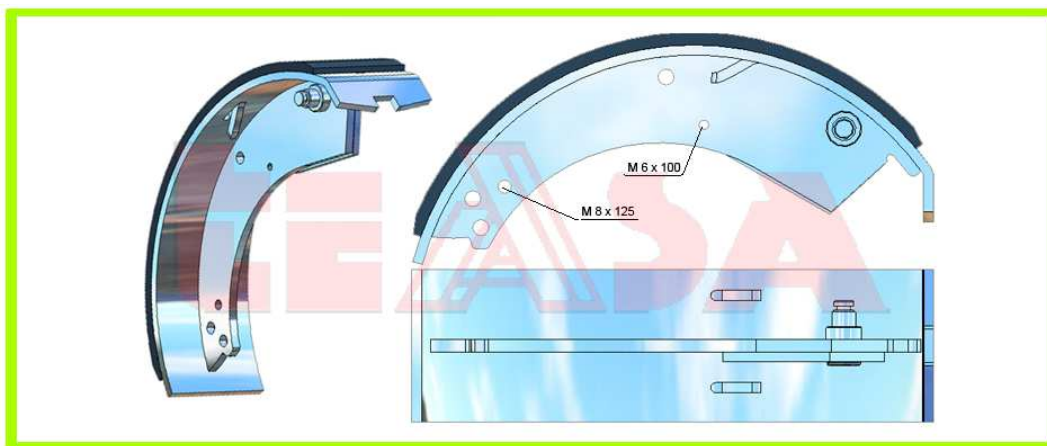
Referencia	Ø Tambor (mm)	Ancho Zapata (mm)	Observaciones
63.028.01	254 (10")	52	CON REFUERZO 1 AGUJERO ROSCADO A M 6 x 100 1 AGUJERO ROSCADO A M 8 x 125



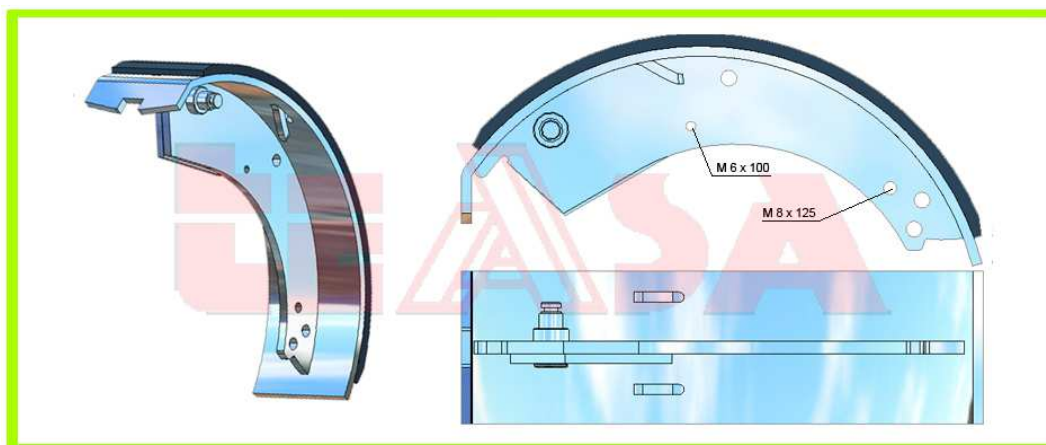
Referencia	Ø Tambor (mm)	Ancho Zapata (mm)	Observaciones
63.014.00	304.80 (12")	76.20	CON REFUERZO



Referencia	Ø Tambor (mm)	Ancho Zapata (mm)	Observaciones
63.015.00	304.80 (12")	76.20	CON REFUERZO



Referencia	Ø Tambor (mm)	Ancho Zapata (mm)	Observaciones
63.014.01	304.80 (12")	76.20	CON REFUERZO 1 AGUJERO ROSCADO A M 6 x 100 1 AGURERO ROSCADO A M 8 x 125



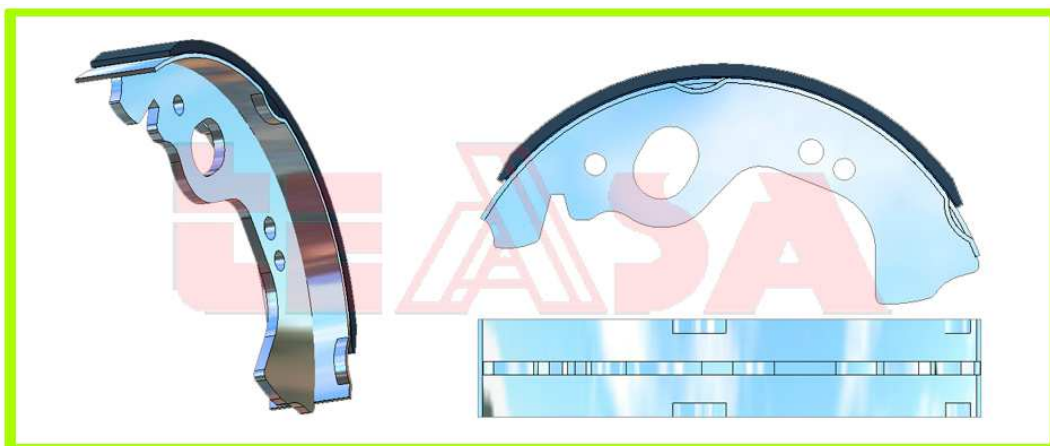
Referencia	Ø Tambor (mm)	Ancho Zapata (mm)	Observaciones
63.015.01	304.80 (12")	76.20	CON REFUERZO 1 AGUJERO ROSCADO A M 6 x 100 1 AGURERO ROSCADO A M 8 x 125



Referencia	Ø Tambor (mm)	Ancho Zapata (mm)	Observaciones
63.036.00	160	40.5	



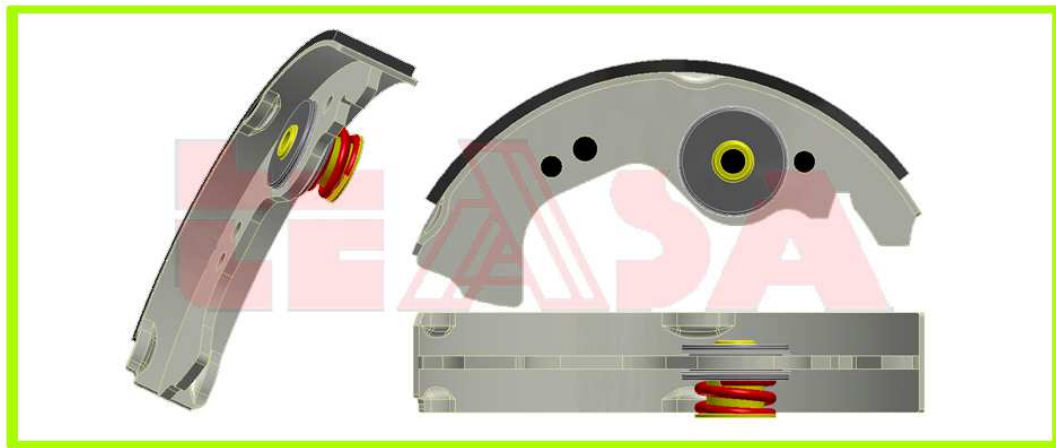
Referencia	Ø Tambor (mm)	Ancho Zapata (mm)	Observaciones
63.001.00	254 (10")	40	CON REFUERZO



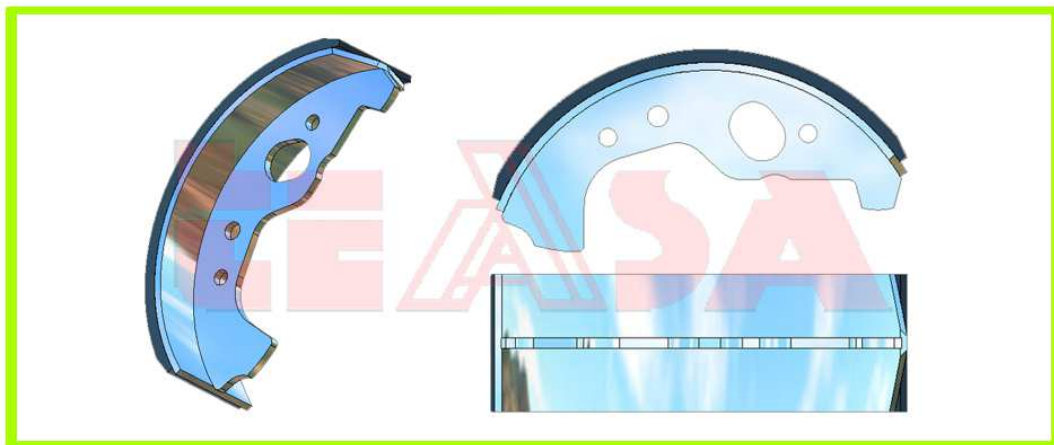
Referencia	Ø Tambor (mm)	Ancho Zapata (mm)	Observaciones
63.013.00	185	31	



Referencia	Ø Tambor (mm)	Ancho Zapata (mm)	Observaciones
63.013.01	185	31	CON SISTEMA DE ANCLAJE



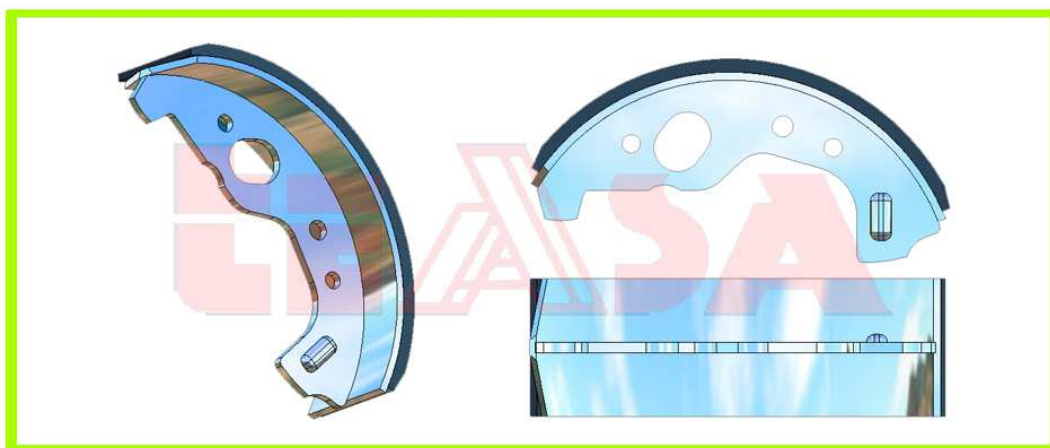
Referencia	Ø Tambor (mm)	Ancho Zapata (mm)	Observaciones
63.013.02	185	31	CON SISTEMA DE ANCLAJE



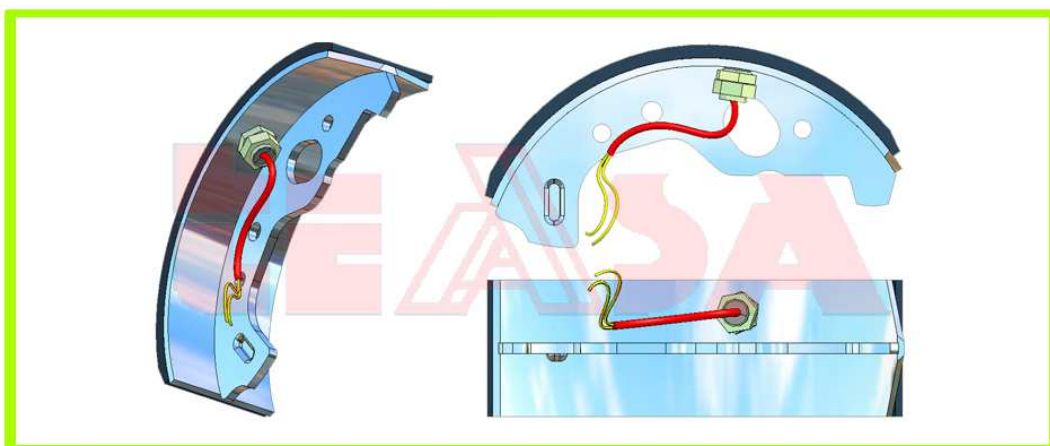
Referencia	Ø Tambor (mm)	Ancho Zapata (mm)	Observaciones
63.032.00	185	52	



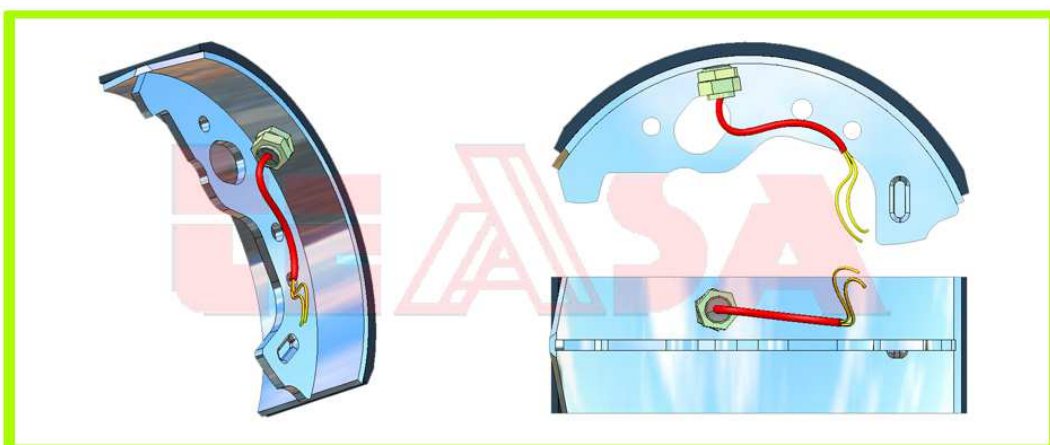
Referencia	Ø Tambor (mm)	Ancho Zapata (mm)	Observaciones
63.032.01	185	52	



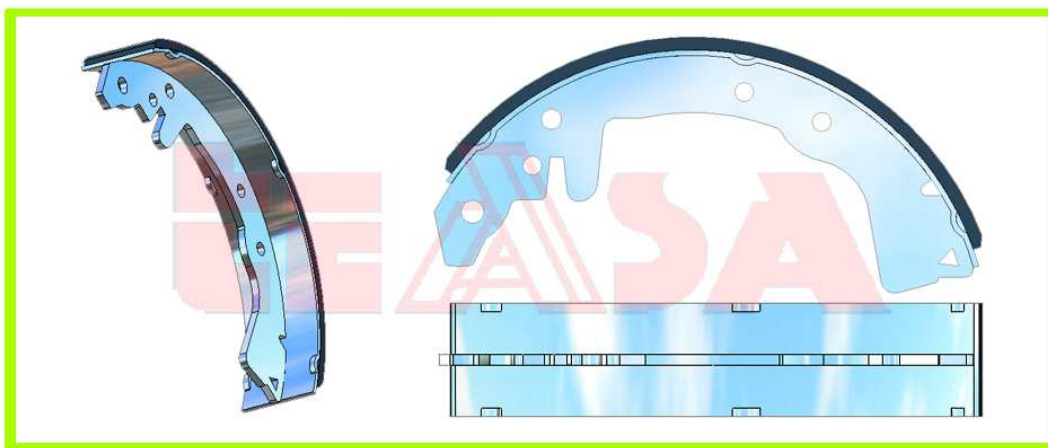
Referencia	Ø Tambor (mm)	Ancho Zapata (mm)	Observaciones
63.032.02	185	52	



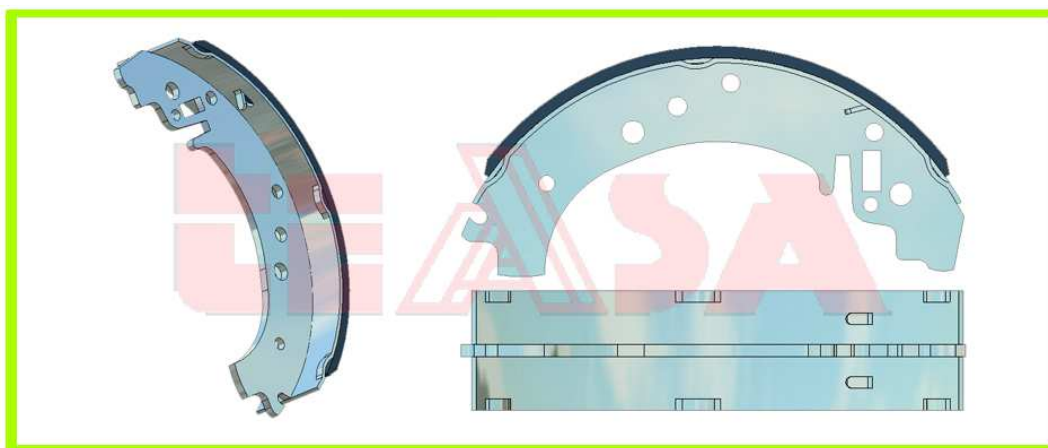
Referencia	Ø Tambor (mm)	Ancho Zapata (mm)	Observaciones
63.032.03	185	52	PARA SENSOR DE DESGASTE -NO INCLUYE CABLE NI SENSOR



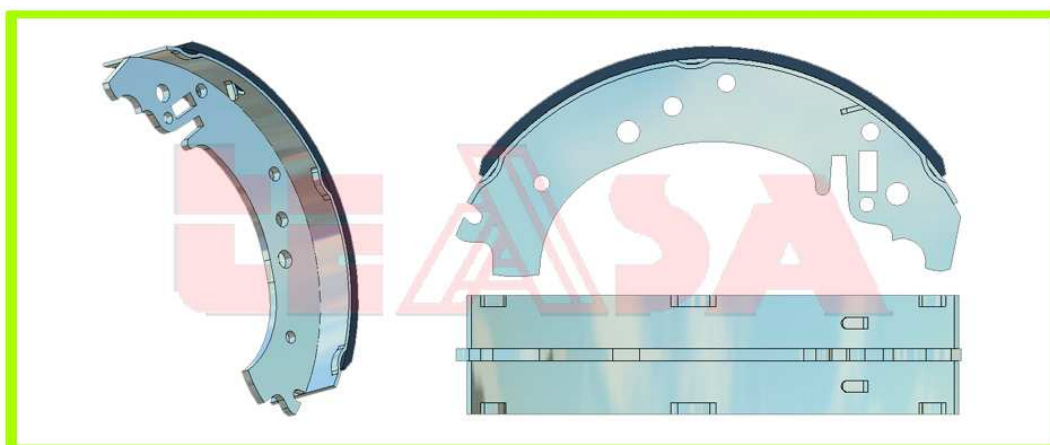
Referencia	Ø Tambor (mm)	Ancho Zapata (mm)	Observaciones
63.032.04	185	52	PARA SENSOR DE DESGASTE -NO INCLUYE CABLE NI SENSOR



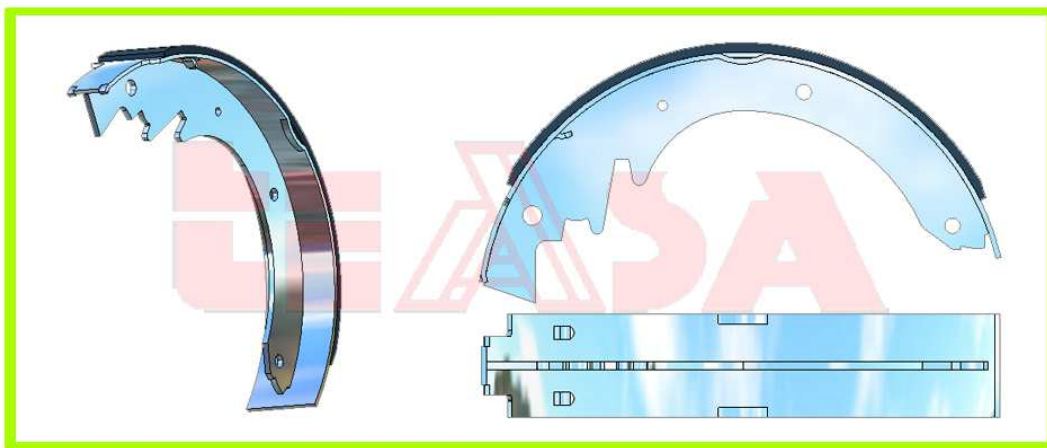
Referencia	Ø Tambor (mm)	Ancho Zapata (mm)	Observaciones
63.023.01	228.60 (9")	42	



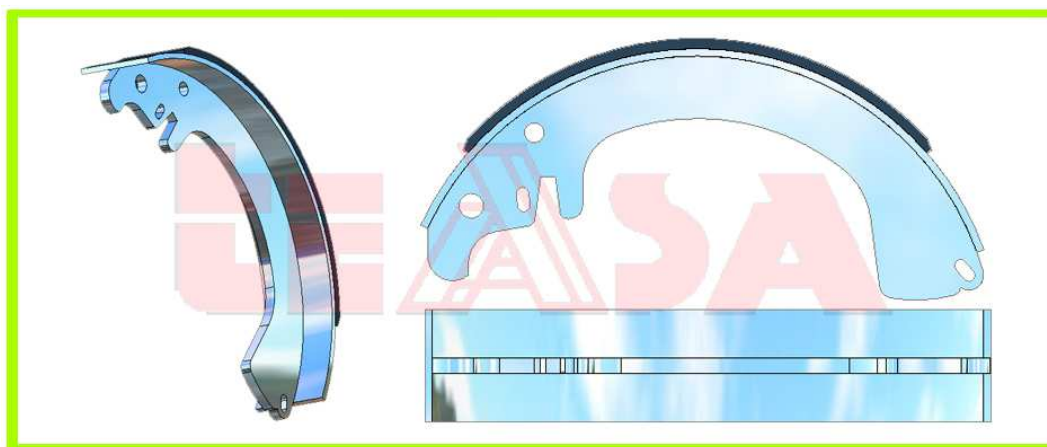
Referencia	Ø Tambor (mm)	Ancho Zapata (mm)	Observaciones
63.046.00	250	51.5	



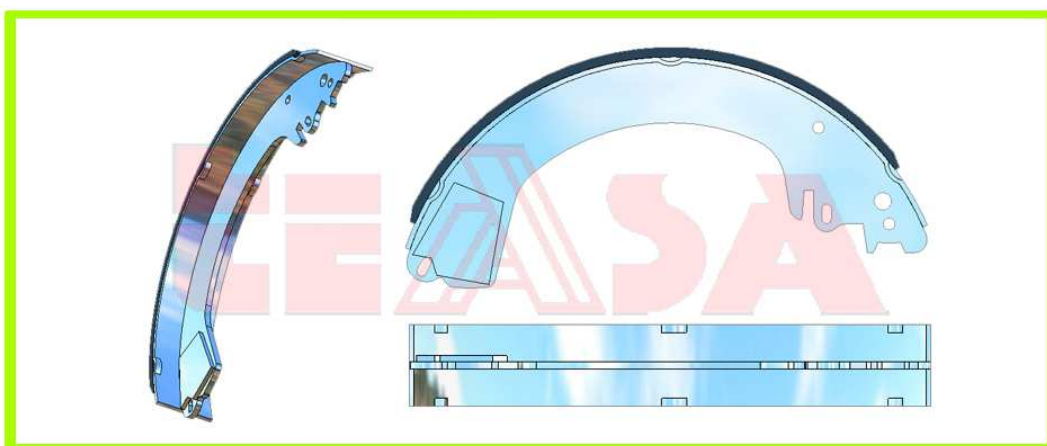
Referencia	Ø Tambor (mm)	Ancho Zapata (mm)	Observaciones
63.046.01	250	51.5	FRESADA



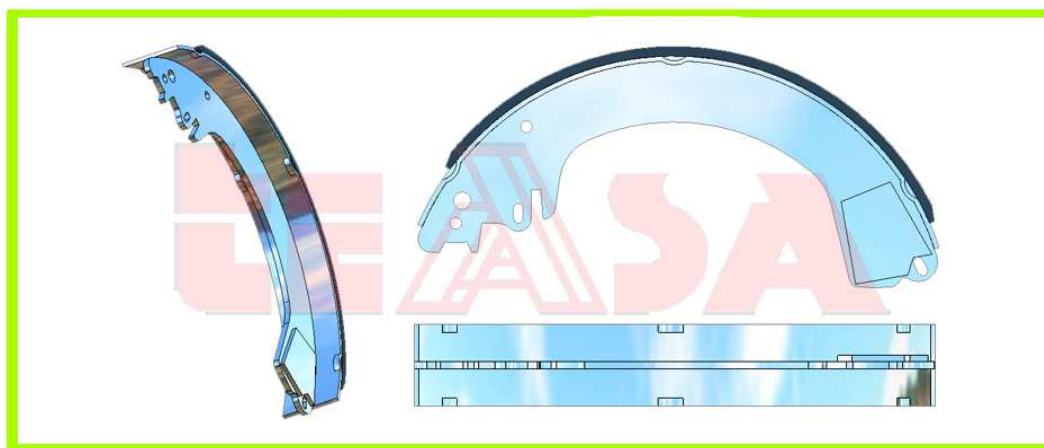
Referencia	Ø Tambor (mm)	Ancho Zapata (mm)	Observaciones
63.000.00	279.40 (11")	52	



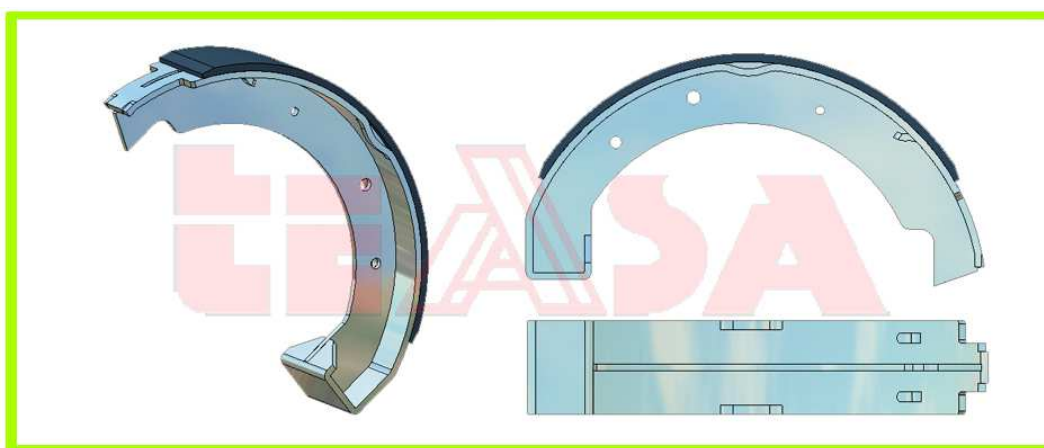
Referencia	Ø Tambor (mm)	Ancho Zapata (mm)	Observaciones
63.006.00	254 (10")	46	



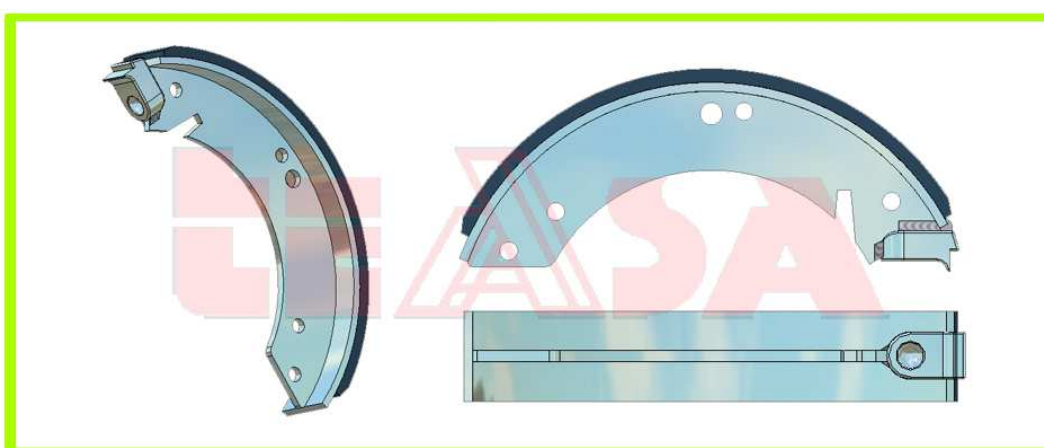
Referencia	Ø Tambor (mm)	Ancho Zapata (mm)	Observaciones
63.024.00	360	50.8	CON REFUERZO



Referencia	Ø Tambor (mm)	Ancho Zapata (mm)	Observaciones
63.025.00	360	50.8	CON REFUERZO



Referencia	Ø Tambor (mm)	Ancho Zapata (mm)	Observaciones
63.035.00	279.40 (11")	52.5	



Referencia	Ø Tambor (mm)	Ancho Zapata (mm)	Observaciones
63.047.00	250	40	



Referencia	Ø Tambor (mm)	Ancho Zapata (mm)	Observaciones
63.045.00	250	40	