

CATÁLOGO DE
RÁCORES
Y ACCESORIOS DE FRENO

edición • edition • édition

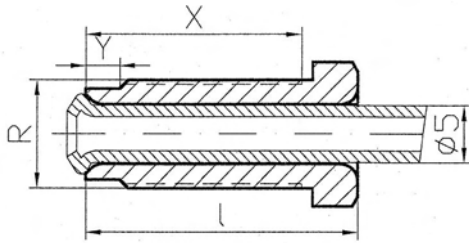
06

TEASA



RACORES Y ACCESORIOS

RACORES PARA TUBO BUNDY DE Ø5



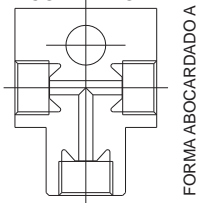
Referencia	l	Tipo rosca (R)	X	Y
19.014.00	13	3/8x24 UNF	6,3	0
19.015.00	24	3/8x24 UNF	17	3
19.021.00	20	M10x1	14	3
19.028.00	20	M12x1	14	1,5
19.056.00	19	M10x1,25	12,5	2
19.062.00	25	M10x1	18	3
19.104.00	23	M12x1,25	16	3
19.111.00	Racor soldable			
19.112.00	21,5	7/16x20h"	14,5	3
19.113.00	19	M10x1,25	12,5	4

TUBERIAS DE FRENO CON TUBO BUNDY DE Ø5

Realizamos cualquier medida, deben de decirnos longitud total, racores y tipo de abocardado. Para series grandes se puede suministrar curvado según planos

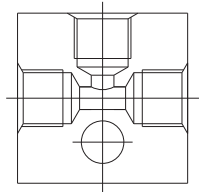
DISTRIBUIDORES (T DE CONEXION)

19.029.00 (3/8X24)
T CON BELLOTA



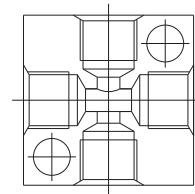
FORMA ABOCARDADO A

19.093.00 (M10X1)
T SIN BELLOTA

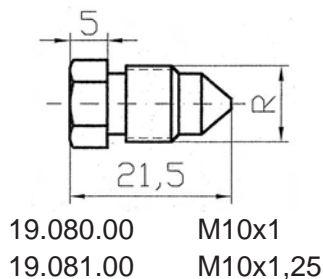


FORMA ABOCARDADO B

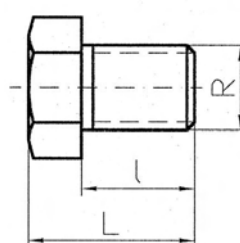
LOTE MINIMO 200
ROSCAS SOBRE PEDIDO



TAPONES CIERRE EN CONO



TAPONES CIERRE

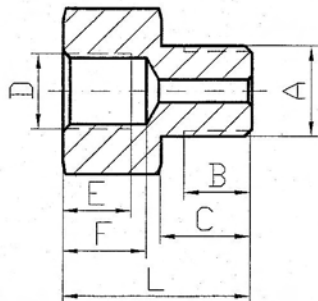


	R	L	I
19.034.00	1/2 X20	17	12
19.090.00	M12X1	24	20
19.101.00	7/16X20	22	15
19.102.00	3/8X24	16	10

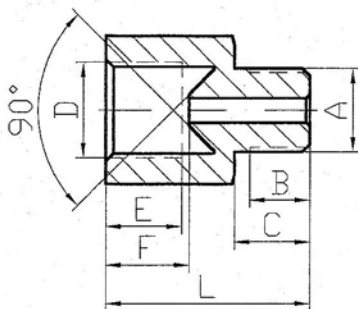


RACORES Y ACCESORIOS

RACOR DE CONEXION

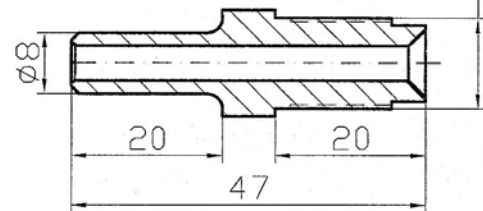


REF	A	B	C	D	E	F	L
19.030.00	M10x1,25	12	14	3/8x24	12	14	32,5
19.047.00	M12x1,5	9	12	M10x1,25	9	11	25
19.088.00	M12x1	14	15	M8x1,25	12	15	19
19.089.00	M12x1	11	13	3/8x24	12	14	30
19.089.10	M12x1	9	10	3/8x24	13	14	27
19.105.00	M10x1	8	10	M7x1	8	10	19

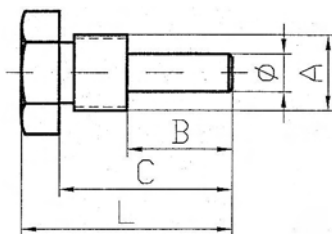


REF	A	B	C	D	E	F	L
19.035.00	7/16X20	8	10	1/2X20	10	11	27
19.089.20	M12x1	9	10	7/16X20	13	14	29

19.094.00

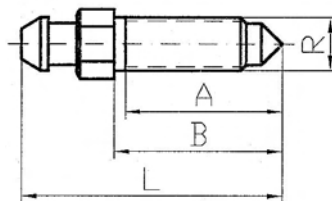


TORNILLOS TOPE

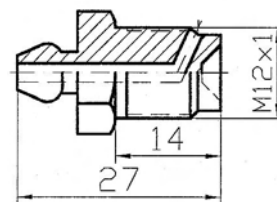


19.008.00	4	M6x1	6,5	13,5	18
19.017.00	6	M7x1	7,75	17,75	22
19.041.00	4,8	M8x1,25	9	19	24
19.048.00	4,8	M8x1,25	11	22,5	27,5
19.109.00	5	M10x1,25	14	23	28

SANGRADORES



19.004.00 (Cierre con bellota)



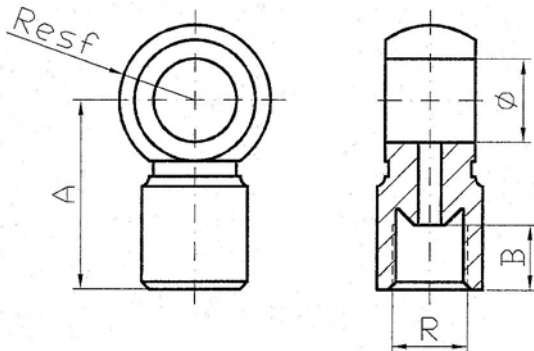
REF	R	A	B	L
19.001.00	M8x1,25	14,5	15,5	23,5
19.002.00	M7x1	13,75	15,25	26,5
19.003.00	3/8x24	20,5	20,5	32,5
19.005.00	3/8x24	18	20	31
19.006.00	M6x1	14,75	16,25	29,25
19.010.00	5/16x24	21	22,5	35,5
19.016.00	M8x1,25	19	20,5	33,5
19.020.00	7/16x20	23,25	25,25	43,25
19.025.00	M10x1	21,5	23	40,5

REF	R	A	B	L
19.040.00	7/16x20	19,75	22,25	37,25
19.053.00	M7x1	20,75	22,25	34,5
19.054.00	5/16x24	21	37,5	50,5
19.057.00	M10x1	25	25	36,5
19.058.00	M7x1	20,75	22,25	34,5
19.060.00	M10x1	20	20	33
19.075.00	M6x1	21,5	21,5	38
19.079.00	M10x1	16	16	29
19.087.00	M7x1	20,75	22,25	39,5



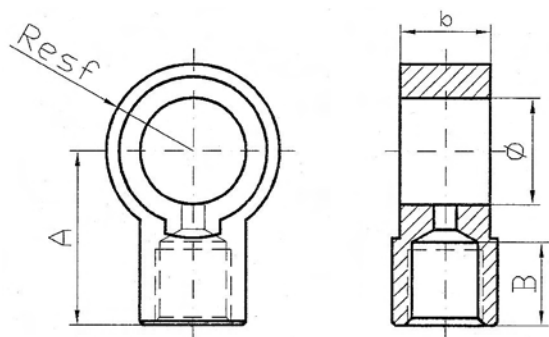
RACORES Y ACCESORIOS

RACOR OVALILLO CON BELLOTA



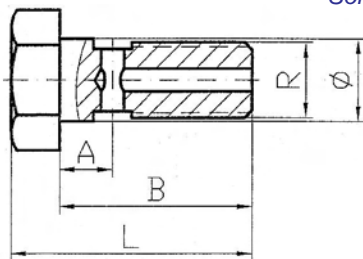
REF	R	Ø	Resf	A	B
19.024.00	M10x1	11	10	25	8,5

RACOR OVALILLO SIN BELLOTA



REF	R	Ø	Resf	A	B	b
19.117.00	M10x1,25	14	11,5	23	11	12

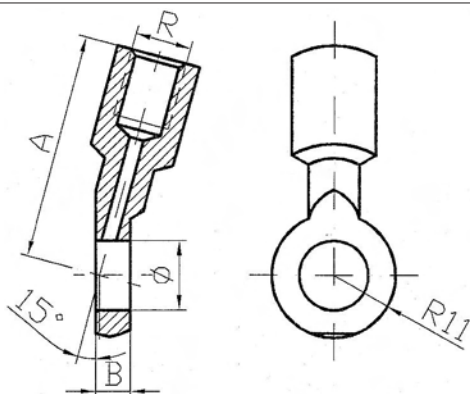
TORNILLO PARA RACOR OVAL



Sólo bajo pedido *

REF	R	Ø	A	B	L
19.026.00	M10x1,25	11	7	25,5	32
19.045.00	M10x1,25	11	7,7	28,5	23,7
19.066.00	7/16x20	12	4,5	18	21
19.068.00	M10x1	12	4,5	19	22
19.073.00	M14x1,5	14	9,5	32,2	39,5
19.115.00	M10x1	10	5,5	20	24,5
19.116.00	M12x1	14	6,25	23	30

RACOR TIPO OVALILLO INCLINADO

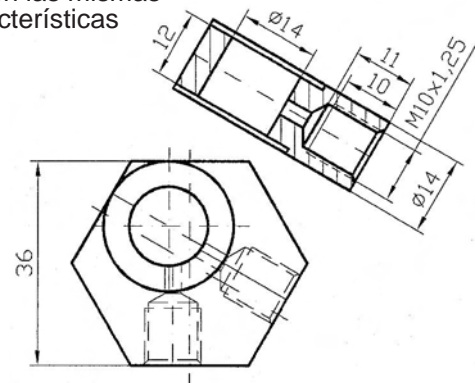


REF	R	Ø	A	B
19.065.00	3/8x24	12,25	40	6

RACOR OVAL 2 SALIDAS

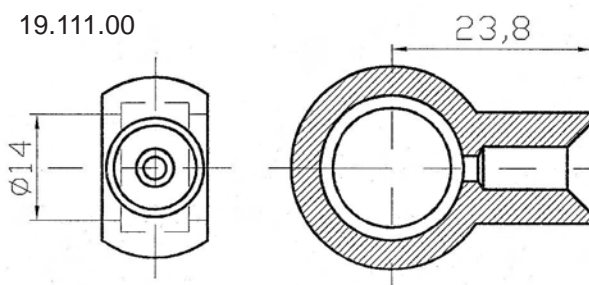
19.118.00

Los 2 taladros tienen las mismas características



RACOR SOLDABLE PARA BUNDY 5

19.111.00



RACOR ORIENTABLE

