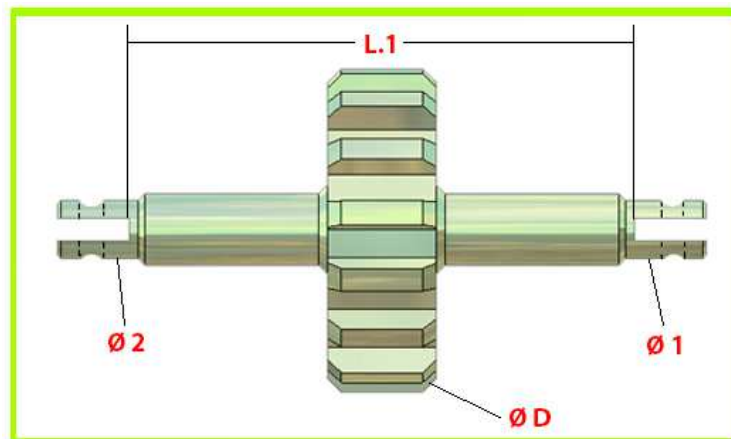
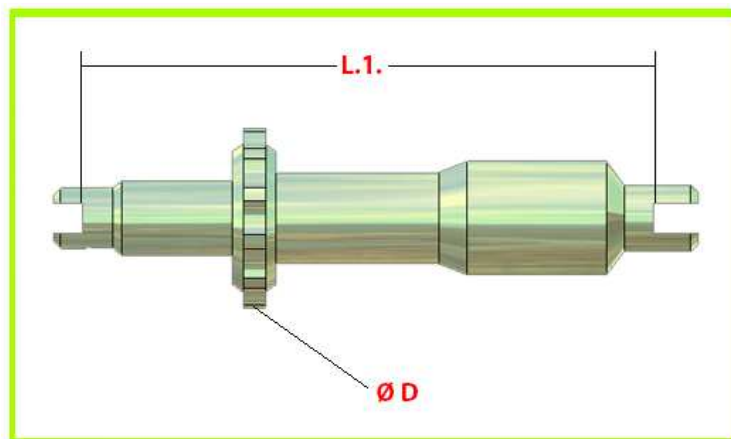


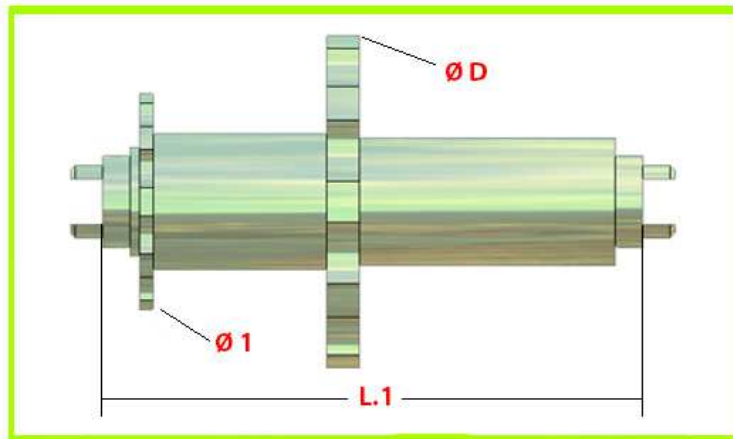
Referencia	Tipo	Diámetro Dentado $\varnothing D$ (mm)	Longitud Total L.T. (mm)	Longitud entre Ranuras L. 1. (mm)	Longitud Cuerpo 1 L.2. (mm)	Longitud Cuerpo 2 L.3. (mm)	Diámetro Cuerpo 1 $\varnothing 1$ (mm)	Diámetro Cuerpo 2 $\varnothing 2$ (mm)	Anchura Ranura H.1 (mm)	Anchura Ranura H.2 (mm)
65.833.00	A	28.5	67.5 - 82	55.5 - 70	21.5	40.5	16	16	6	6
65.592.00	B	28.5	83 - 102	71 - 90	24.5	52.5	16	16	4.5	4.5
65.808.00	A	28.5	83 - 101	71 - 89	24.5	52.5	16	16	6.5	6.5
65.837.00 R. Izquierda	A	28.5	83 - 101	71 - 89	24.5	52.5	16	16	6.5	6.5
65.810.00	A	35.8	108 - 130	91 - 113	39	63	22	22	6.5	6.5
65.850.00 R. Izquierda	A	35.8	108 - 130	91 - 113	39	63	22	22	6.5	6.5



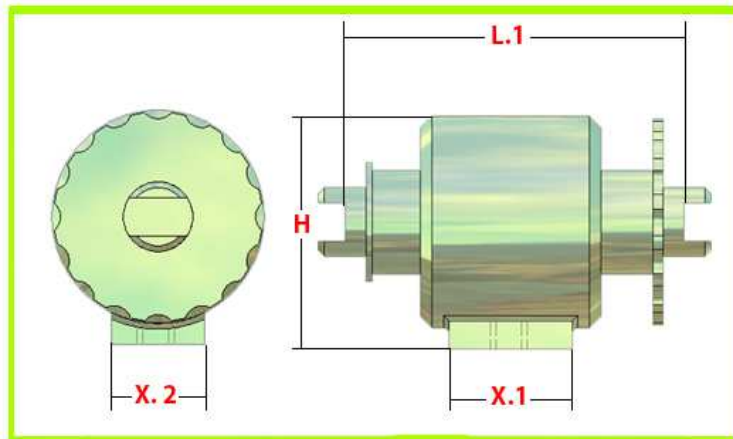
Referencia	Diámetro Dentado $\varnothing D$ (mm)	Diámetro Ranura 1 $\varnothing 1$ (mm)	Diámetro Ranura 2 $\varnothing 2$ (mm)	Longitud entre Ranuras (mm)
69.142.00	42	8	8	59



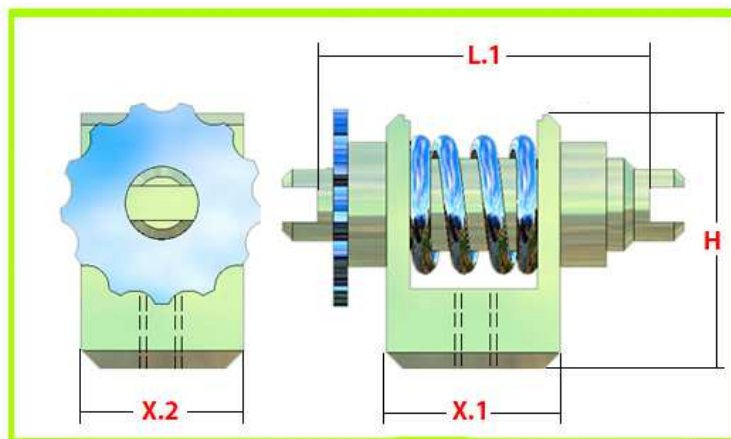
Referencia	Mano	Diámetro Dentado Ø D (mm)	Longitud entre Ranuras L. 1. (mm)
69.131.00	Derecha	24	45
69.131.A0	Izquierda	24	45
69.121.00	Derecha	33	56
69.108.00	Derecha	28	70
69.108.A0	Izquierda	28	70
69.122.00	Derecha	28	76
69.122.A0	Izquierda	28	76
69.119.00	Derecha	28	77
69.119.A0	Izquierda	28	77
69.135.00	Derecha	28	78
69.135.A0	Izquierda	28	78
69.123.00	Derecha	28	80
69.123.A0	Izquierda	28	80
69.127.00	Derecha	28	81
69.127.A0	Izquierda	28	81
69.138.00	Derecha	28.5	84
69.138.A0	Izquierda	28.5	84
69.106.00	Derecha	28.5	86
69.106.A0	Izquierda	28.5	86
69.137.00	Derecha	28	91
69.137.A0	Izquierda	28	91
69.128.00	Derecha	34	92
69.128.A0	Izquierda	34	92
69.125.00	Derecha	38	92
69.125.A0	Izquierda	38	92
69.147.00	Derecha	28	108
69.147.A0	Izquierda	28	108



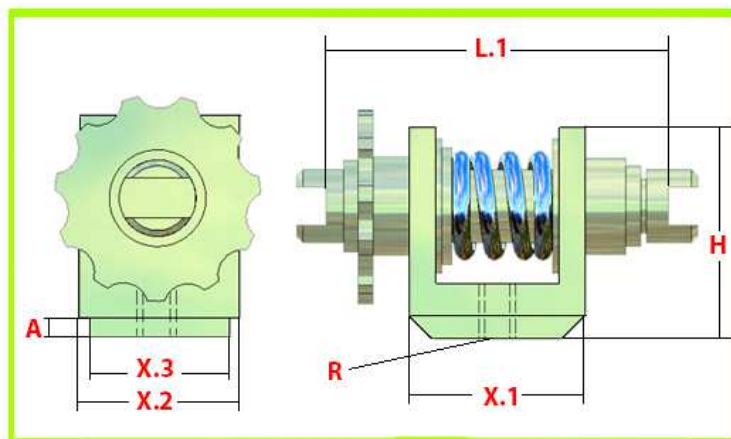
Referencia	Diámetro Dentado Ø D (mm)	Diámetro Dentado 1 Ø 1 (mm)	Longitud entre Ranuras L. 1. (mm)
69.146.00	44	32	60



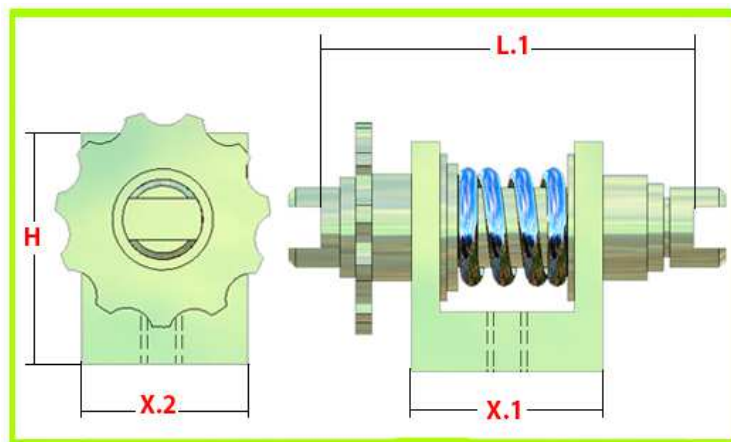
Referencia	Longitud entre Ranuras L. 1. (mm)	Altura H (mm)	Anchura 1 X.1 (mm)	Anchura 2 X.2 (mm)
69.114.00	93	65	32	24
69.144.00	93	70	33	24



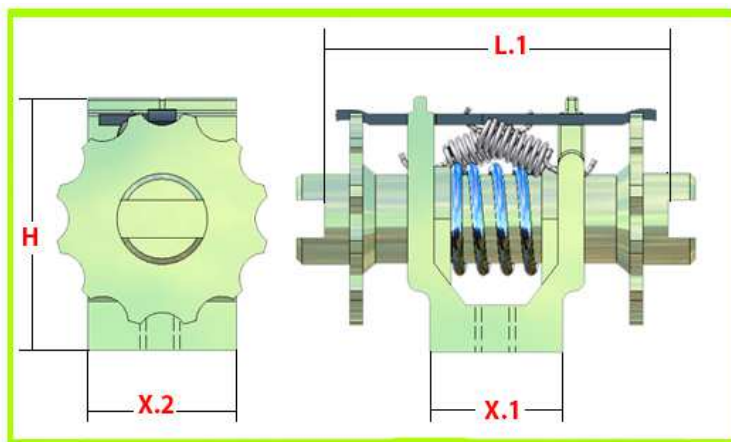
Referencia	Longitud entre Ranuras L. 1. (mm)	Altura H (mm)	Anchura 1 X.1 (mm)	Anchura 2 X.2 (mm)
69.140.00	56	40	28	27
69.100.00	56	44	28	30
69.101.00	66	45	36	30



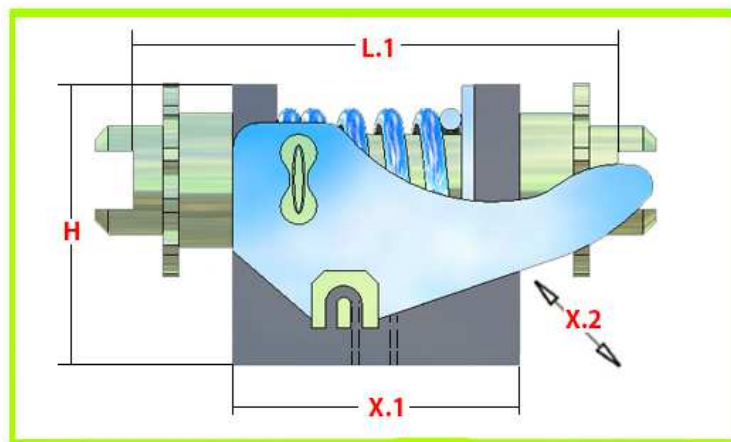
Referencia	Longitud entre Ranuras L. 1. (mm)	Altura H (mm)	Anchura 1 X.1 (mm)	Anchura 2 X.2 (mm)	Anchura 3 X.3 (mm)	Altura A (mm)	Rosca
69.126.00	80	47	42	35	30	7	M 12 x 175



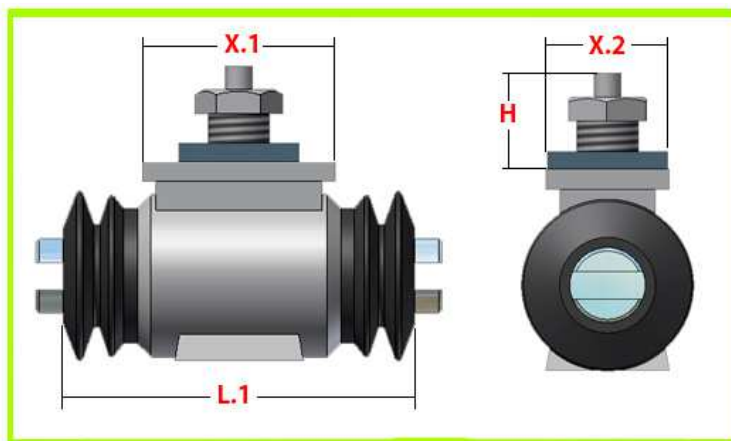
Referencia	Longitud entre Ranuras L. 1. (mm)	Altura H (mm)	Anchura 1 X.1 (mm)	Anchura 2 X.2 (mm)
69.120.00	58	36	30	26
69.117.00	58	40	30	27.5
69.115.10	62	36	30	24
69.115.00	62	36	30	26
69.148.00	69	43	36	22
69.103.00	79	45	43	22
69.136.00	94	59	50	25
69.124.00	96	53	50	25



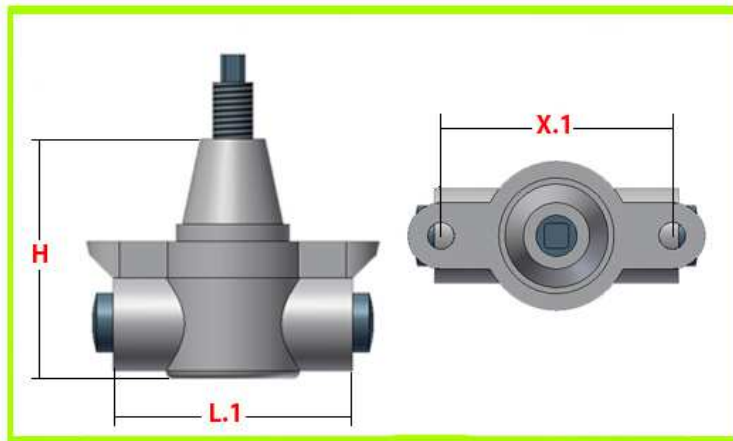
Referencia	Longitud entre Ranuras L. 1. (mm)	Altura H (mm)	Anchura 1 X.1 (mm)	Anchura 2 X.2 (mm)
69.116.00	56	36	24	27
69.104.00	70	36	32	27
69.116.10	72	36	24	27
69.102.00	81	45		22
69.118.00	95	53	40	24



Referencia	Longitud entre Ranuras L. 1. (mm)	Altura H (mm))	Anchura 1 X.1 (mm)	Anchura 2 X.2 (mm)
69.151.00	53	31	35	24.8
69.141.00	60	37	33	27
69.105.00	60	41	33	27
69.113.00	71	40	42	30
69.107.00	73	41	45	22
69.112.00	75	41	45	30
69.139.00	75	41	45	30
69.111.00	75	44	45	30
69.110.00	93	59	53	25



Referencia	Longitud entre Ranuras L. 1. (mm)	Altura H (mm))	Anchura 1 X.1 (mm)	Anchura 2 X.2 (mm)
69.129.00	120	44	56	35
69.134.00	135	40	56	35
69.133.00	135	78	56	35
69.150.00	105		56	25



Referencia	Longitud entre Ranuras L. 1. (mm)	Altura H (mm))	Diastancia Centros Agujeros Amarre X. 1. (mm)
69.143.00	59	55	56