



**TEASA**

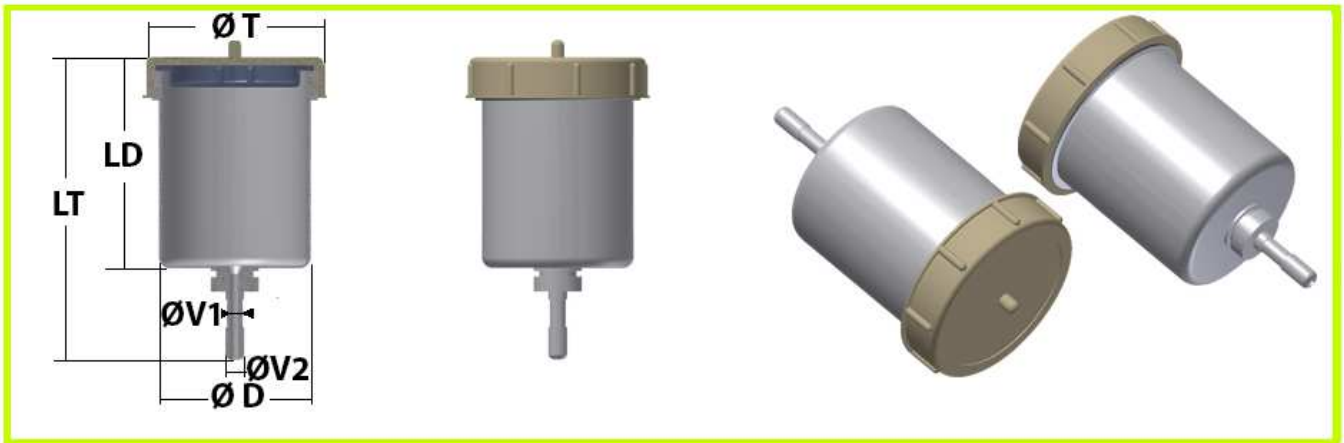
TECNICOS AUTOMOTRICES ASOCIADOS S.A.

# CATALOGO DE PIPAS DE ENTRADA Y DEPOSITOS DE LIQUIDO 2022

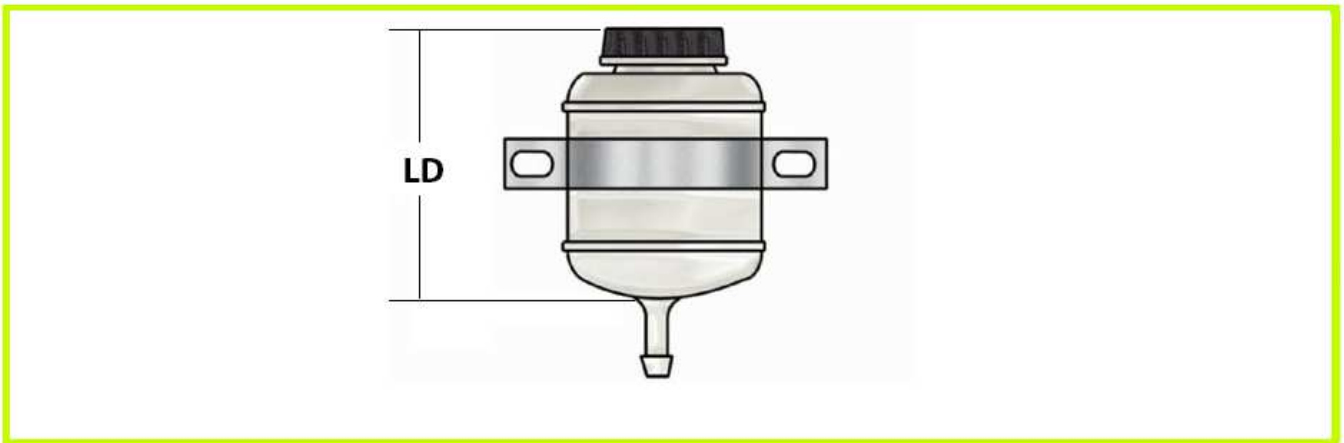




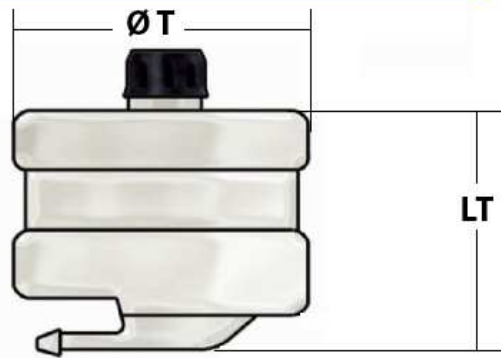
Referencia	Rosca (R)	L.T. (mm)	L.D. (mm)	Ø T (mm)	Ø D (mm)	Observaciones
<b>26.022.00</b>	<b>3/4" 16h</b>	95	76	69	55	
<b>26.022.10</b>	<b>3/4" 16h</b>	95	76	69	55	LIQUIDO MINERAL
<b>26.020.00</b>	<b>M 12 x 100</b>		85			CONSULTAR PRECIO Y PLAZO
<b>26.332.00</b>	<b>M 16 x 150</b>	86	65	80	68	
<b>26.332.10</b>	<b>M 16 x 150</b>	86	65	80	68	LIQUIDO MINERAL
<b>26.033.00</b>	<b>M 16 x 150</b>		85			CONSULTAR PRECIO Y PLAZO
<b>26.038.00</b>	<b>M 16 x 150</b>	136	85			CONSULTAR PRECIO Y PLAZO
<b>26.008.00</b>	<b>M 18 x 150</b>	95	76	69	55	
<b>26.008.10</b>	<b>M 18 x 150</b>	95	76	69	55	LIQUIDO MINERAL
<b>26.023.00</b>	<b>M 18 x 150</b>		85	68	56	CONSULTAR PRECIO Y PLAZO
<b>26.028.00</b>	<b>M 18 x 150</b>	100			55	CONSULTAR PRECIO Y PLAZO
<b>26.039.00</b>	<b>M 18 x 150</b>	140	115	92	73	CONSULTAR PRECIO Y PLAZO TAPA METALICA – HEX 36 mm
<b>26.005.00</b>	<b>M 22 x 150</b>	86	65	80	68	
<b>26.005.10</b>	<b>M 22 x 150</b>	86	65	80	68	LIQUIDO MINERAL
<b>26.027.00</b>	<b>M 22 x 150</b>	121				CONSULTAR PRECIO Y PLAZO
<b>26.027.10</b>	<b>M 22 x 150</b>	121				CONSULTAR PRECIO Y PLAZO LIQUIDO MINERAL
<b>26.034.00</b>	<b>M 22 x 150</b>	90			105	CONSULTAR PRECIO Y PLAZO
<b>26.036.00</b>	<b>M 22 x 150</b>	140			125	CONSULTAR PRECIO Y PLAZO
<b>26.029.00</b>	<b>M 22 x 150</b>	105			68	CONSULTAR PRECIO Y PLAZO



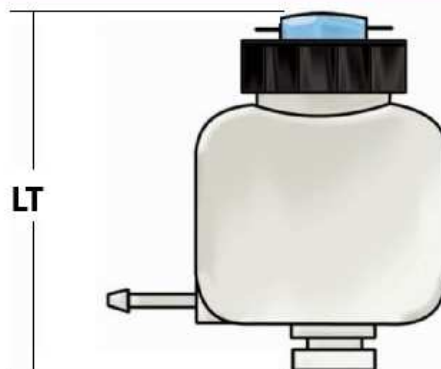
Referencia	Ø Vastago Ø V1 (mm)	Ø Vastago Ø V2 (mm)	L.T. (mm)	L.D. (mm)	Ø T (mm)	Ø D (mm)	Observaciones
<b>26.004.00</b>	6	7	112	78	69	57	
<b>26.004.10</b>	6	7	112	78	69	57	LIQUIDO MINERAL
<b>26.032.00</b>		12.9		85			CONSULTAR PRECIO Y PLAZO LONGITUD VASTAGO 15 mm



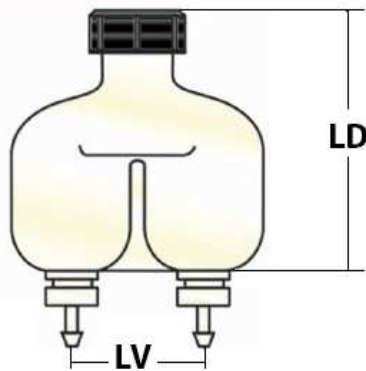
Referencia	Ø Vastago Ø V1 (mm)	Ø Vastago Ø V2 (mm)	L.T. (mm)	L.D. (mm)	Ø T (mm)	Ø D (mm)	Observaciones
<b>26.030.00</b>				93			CONSULTAR PRECIO Y PLAZO



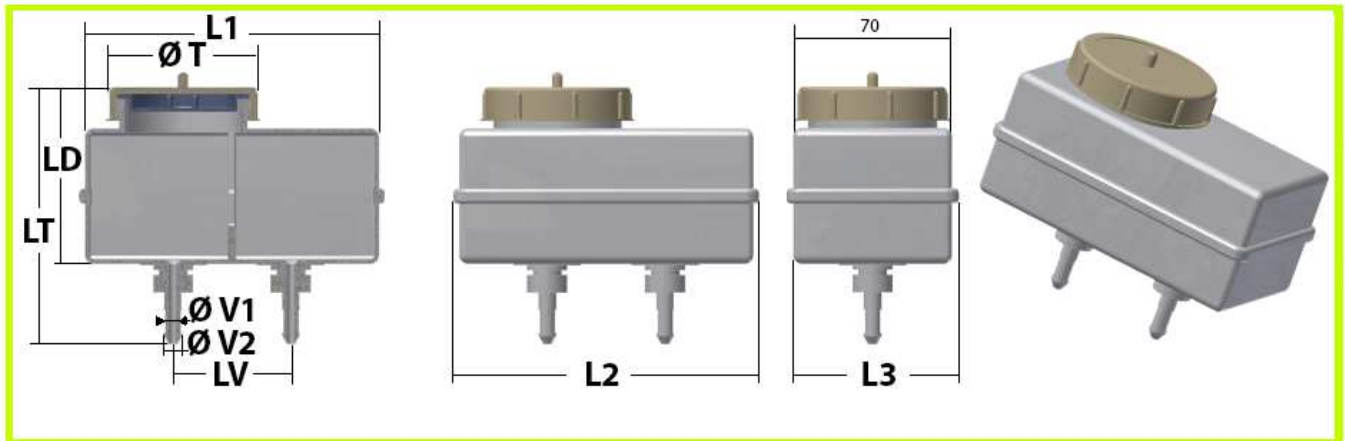
Referencia	Ø Vastago Ø V1 (mm)	Ø Vastago Ø V2 (mm)	L.T. (mm)	L.D. (mm)	Ø T (mm)	Ø D (mm)	Observaciones
<b>26.031.00</b>			67			70	CONSULTAR PRECIO Y PLAZO



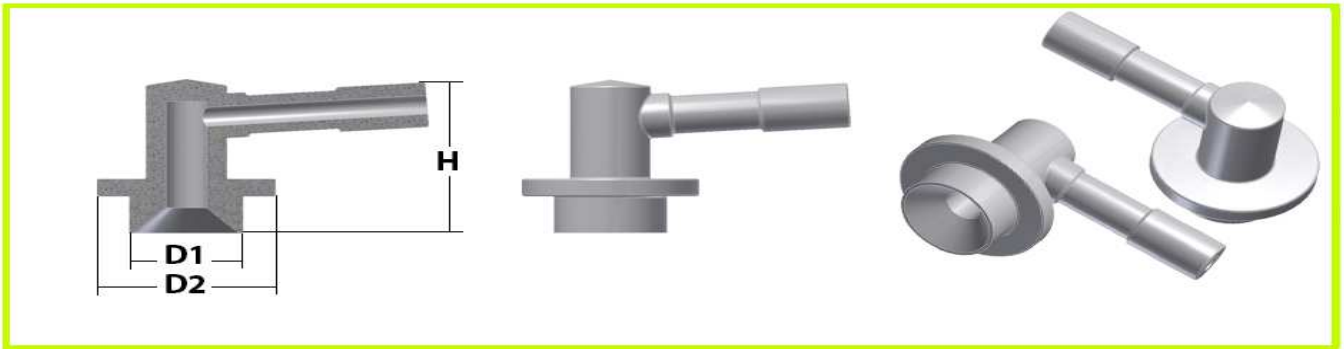
Referencia	Ø Vastago Ø V1 (mm)	Ø Vastago Ø V2 (mm)	L.T. (mm)	L.D. (mm)	Ø T (mm)	Ø D (mm)	Observaciones
<b>26.037.00</b>			105				CONSULTAR PRECIO Y PLAZO



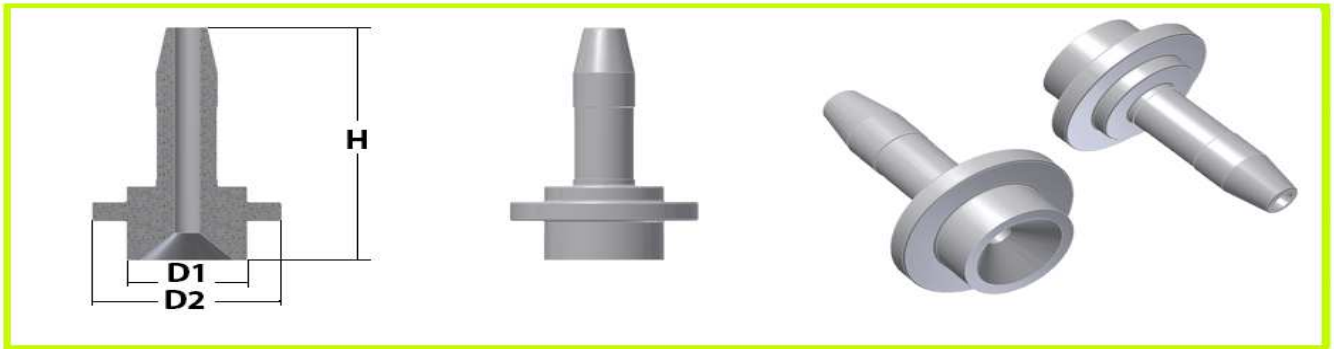
Referencia	Ø Vastago Ø V1 (mm)	Ø Vastago Ø V2 (mm)	L.T. (mm)	L.D. (mm)	LV (mm)	Observaciones
<b>26.035.00</b>				87	55	CONSULTAR PRECIO Y PLAZO



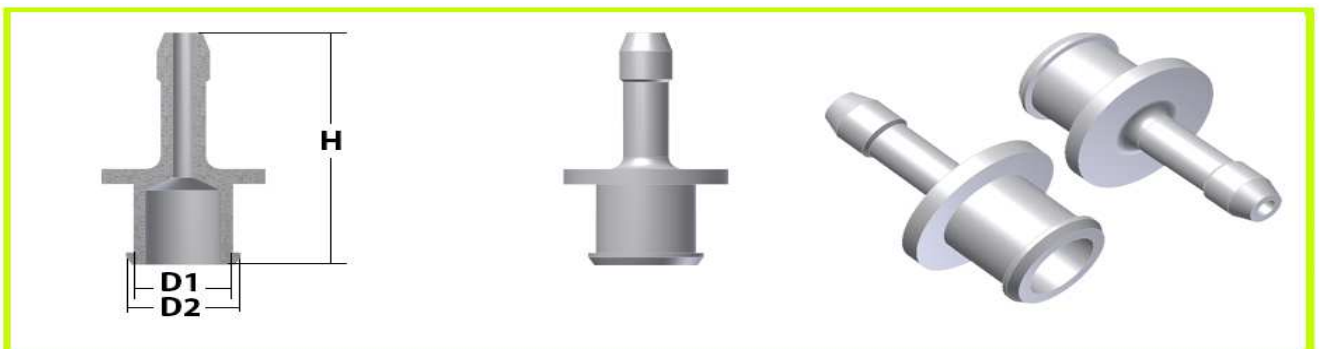
Referencia	Ø Vastago Ø V1 (mm)	Ø Vastago Ø V2 (mm)	L.T. (mm)	L.D. (mm)	Ø T (mm)	L1 (mm)	LV (mm)	L2 (mm)	L3 (mm)	Observaciones
<b>26.006.00</b>	7	8	114	78.5	69	129.5	53	134.5	76	
<b>26.006.10</b>	7	8	114	78.5	69	129.5	53	134.5	76	LIQUIDO MINERAL



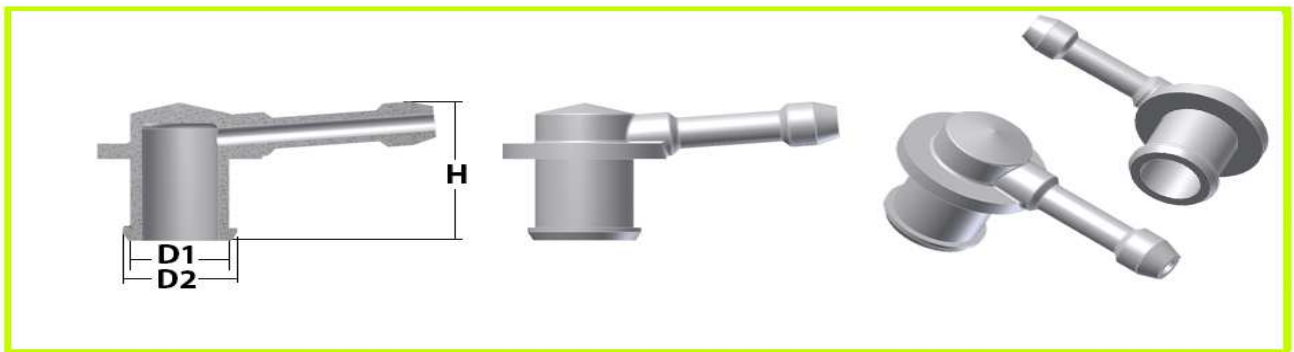
Referencia	D1 (mm)	D2 (mm)	H	Observaciones
<b>20.002.00</b>	14	22	23	



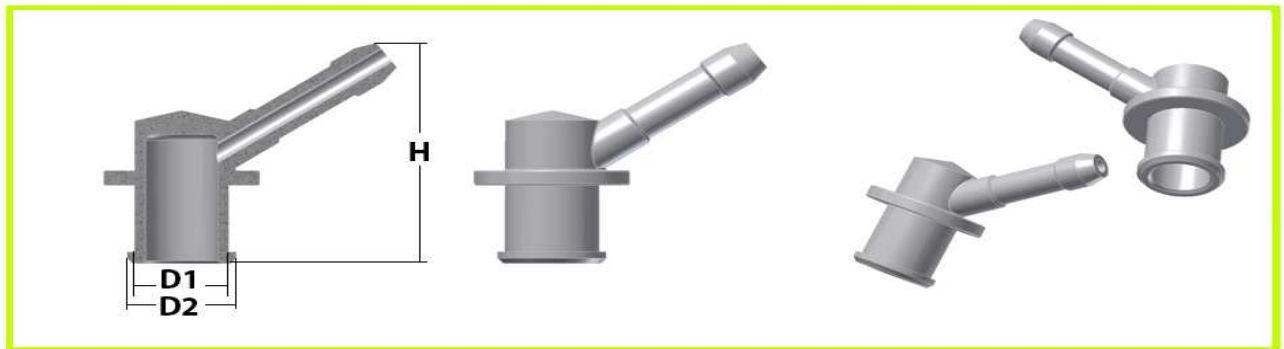
Referencia	D1 (mm)	D2 (mm)	H	Observaciones
<b>20.003.00</b>	14	22	34	



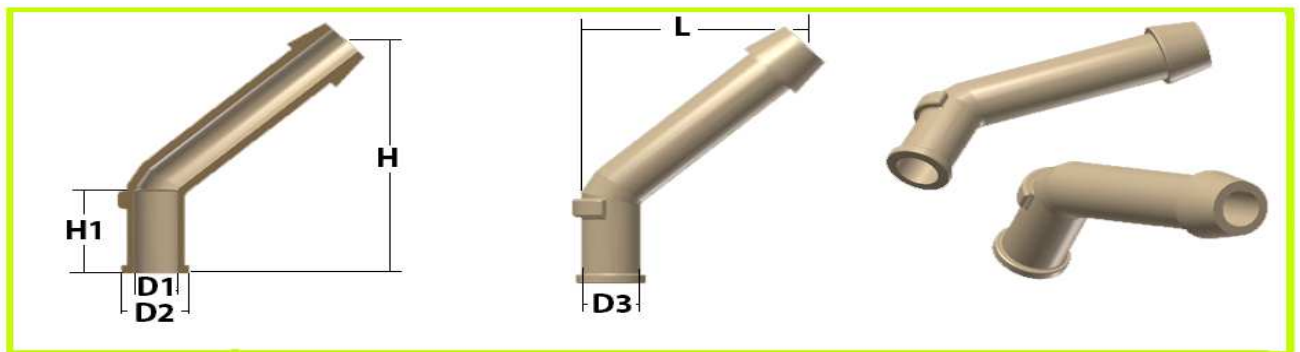
Referencia	D1 (mm)	D2 (mm)	H	Observaciones
<b>20.030.00</b>	13	15	37.5	



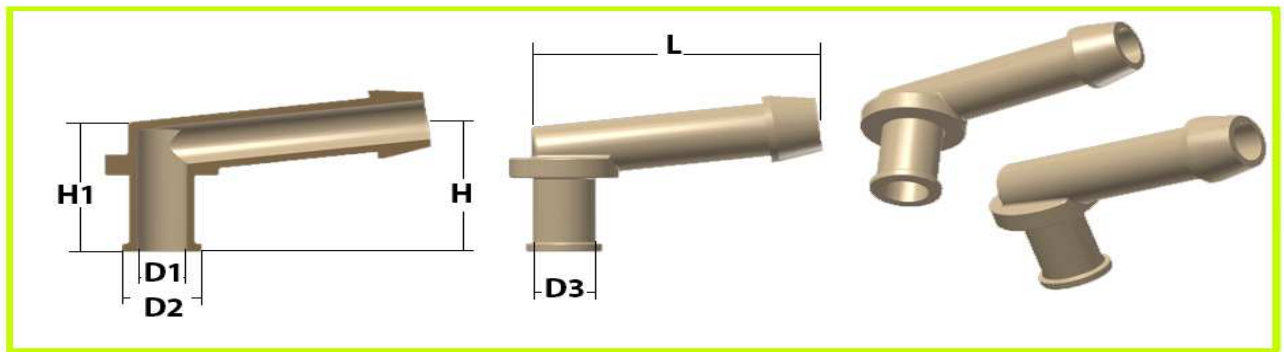
Referencia	D1 (mm)	D2 (mm)	H	Observaciones
<b>20.031.00</b>	13	15	25	



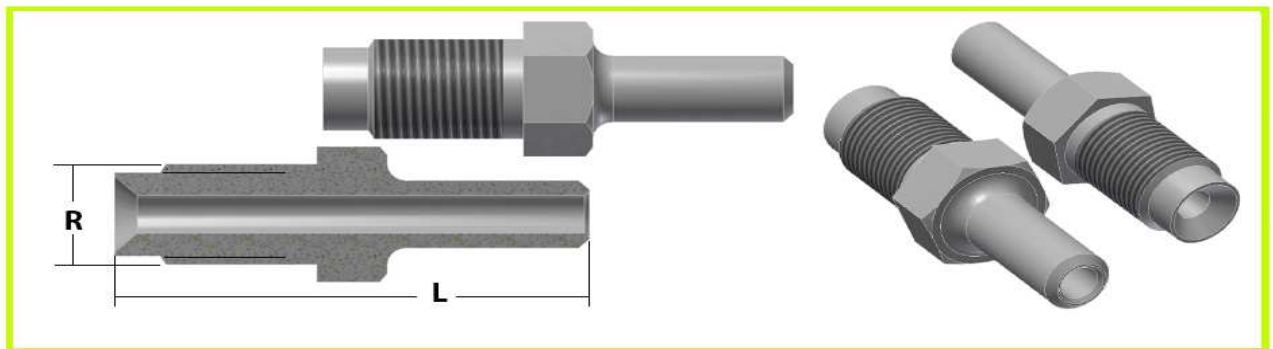
Referencia	D1 (mm)	D2 (mm)	H	Observaciones
<b>20.032.00</b>	13	15	37	



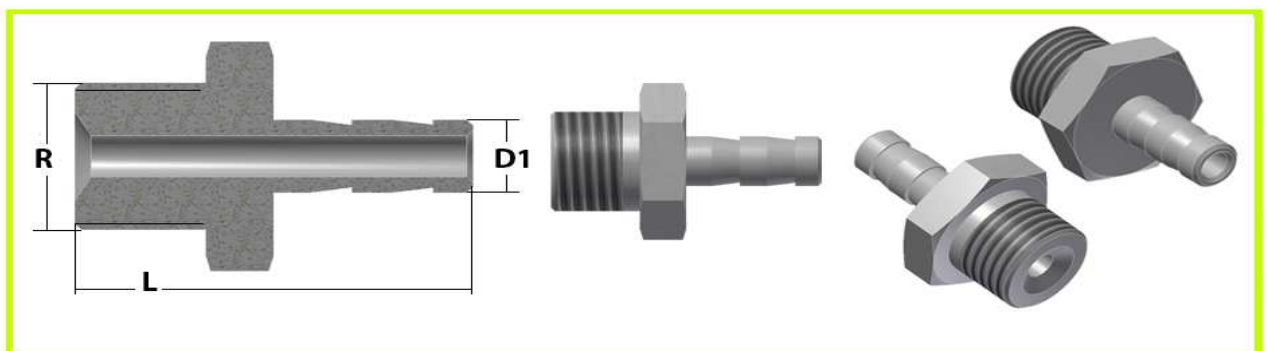
Referencia	D1 (mm)	D2 (mm)	D3 (mm)	H (mm)	H1 (mm)	L (mm)	Observaciones
<b>20.053.00</b>	6	9.55	8	39	13.8	27	CONSULTAR PRECIO Y PLAZO



Referencia	D1 (mm)	D2 (mm)	D3 (mm)	H (mm)	H1 (mm)	L (mm)	Observaciones
<b>20.054.00</b>	6	9.55	8	17	19	36	CONSULTAR PRECIO Y PLAZO

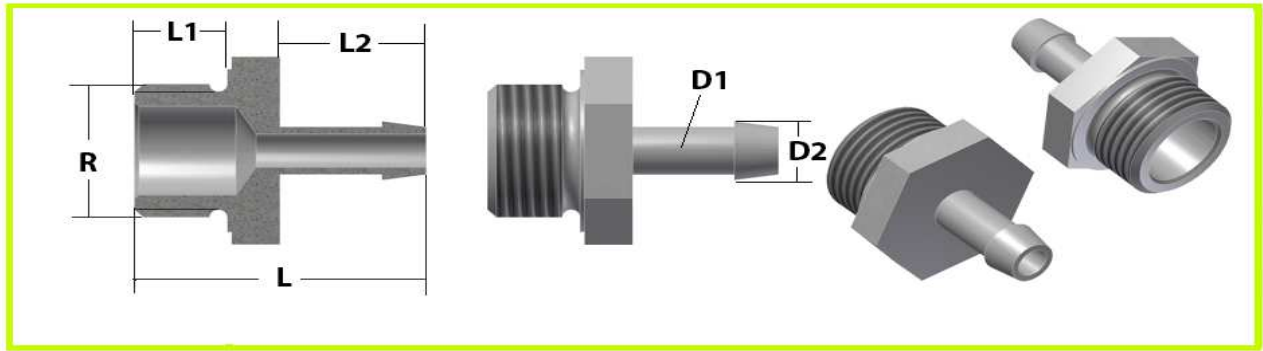


Referencia	Rosca	L (mm)	Observaciones
<b>19.094.00</b>	M 12 x 100	47	

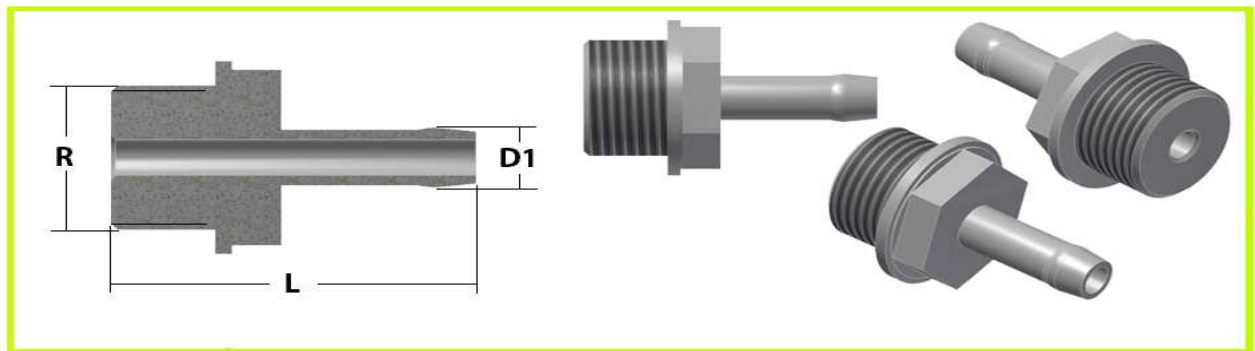


Referencia	Rosca	D1 (mm)	L (mm)	Observaciones
<b>20.037.00</b>	M 14 x 150	7	32	

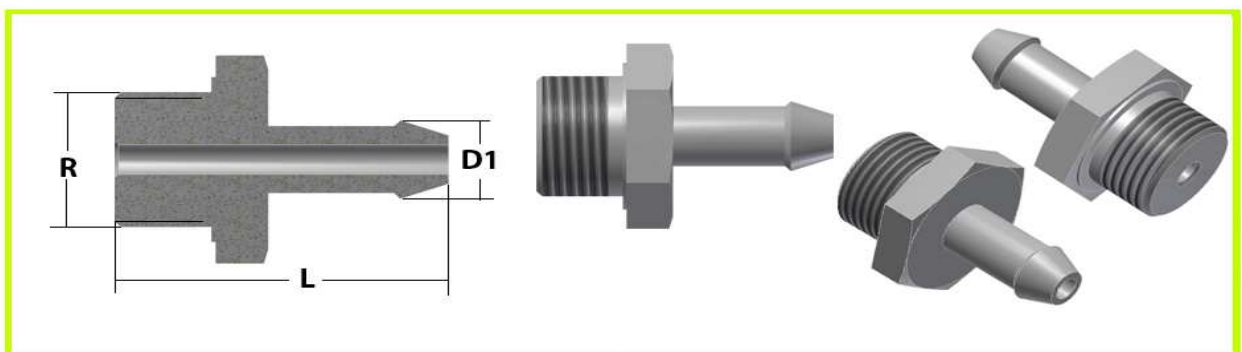




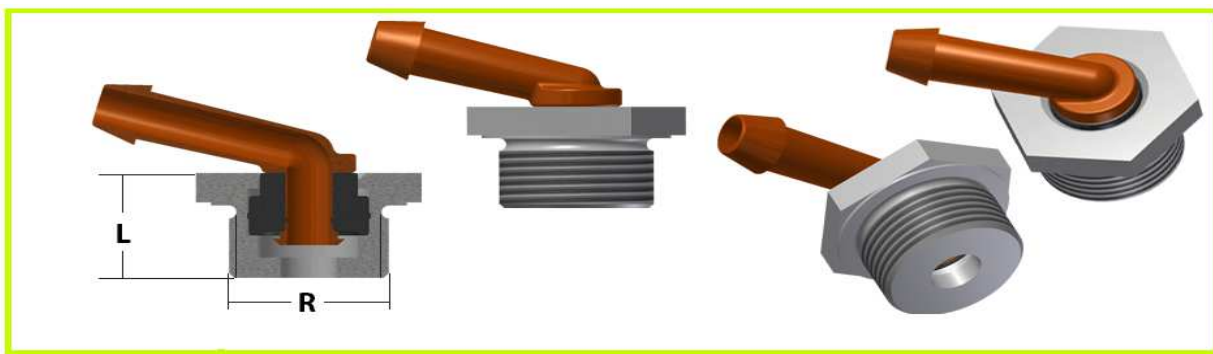
Referencia	Rosca	L (mm)	L1 (mm)	L2 (mm)	D1 (mm)	D2 (mm)	Observaciones
<b>19.182.00</b>	M 16 x 150	33	10.5	16.5	6.5	8	
<b>19.182.10</b>	M 16 x 150	33	10.5	16.5	9	10.5	
<b>19.129.00</b>	M 18 x 150	33	10.5	16.5	6.5	8	
<b>19.129.10</b>	M 18 x 150	33	10.5	16.5	9	10.5	



Referencia	Rosca	D1 (mm)	L (mm)	Observaciones
<b>20.021.00</b>	M 18 x 150	7.5	38.5	CONSULTAR PRECIO Y PLAZO



Referencia	Rosca	D1 (mm)	L (mm)	Observaciones
<b>20.021.10</b>	M 18 x 150	11.5	38	CONSULTAR PRECIO Y PLAZO



Referencia	Rosca	L (mm)	Observaciones
<b>19.132.00</b>	M 22 x 150	16.75	CONSULTAR PRECIO Y PLAZO
<b>19.132.10</b>	M 22 x 150	16.75	CONSULTAR PRECIO Y PLAZO LIQUIDO MINERAL