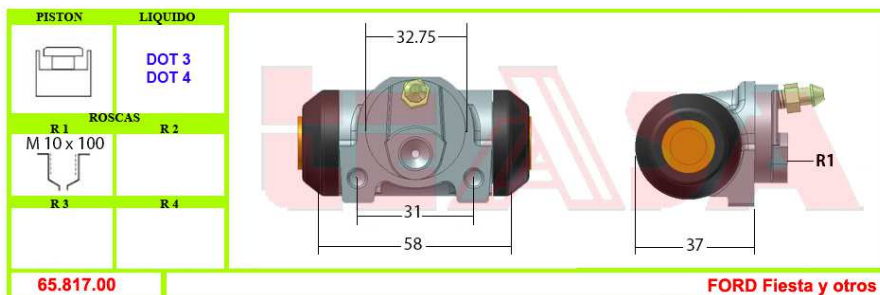


CILINDROS DE RUEDA Y ESCLAVOS DE EMBRAGUE

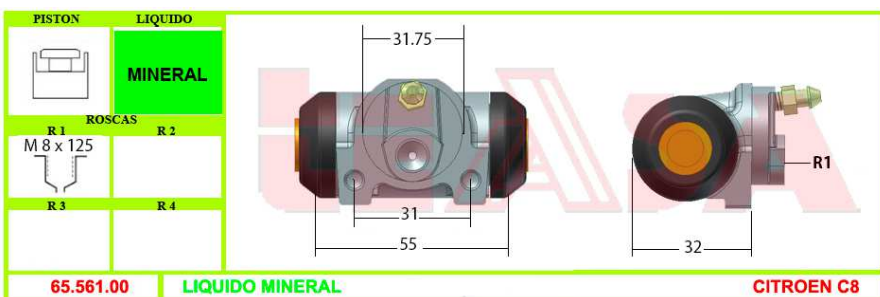


DIAMETRO PISTON = 15.00 mm – 15.87 mm – 5/8"

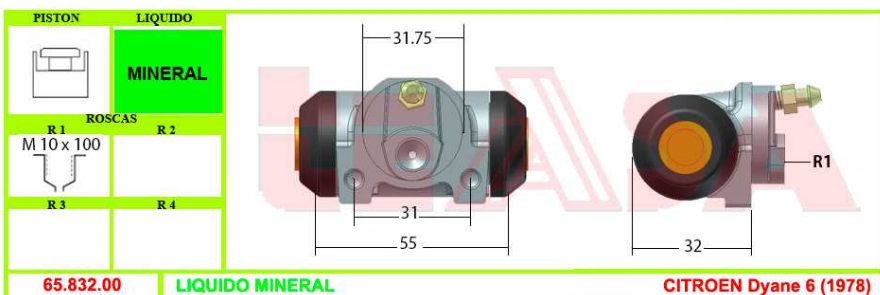
| 65.817.00 | |
|-------------------------|------------|
| Diámetro Pistón | 15.00 mm |
| Tipo Pistón | Plano |
| Diámetro Acoplamiento | 32.75 mm |
| Distancia Entre Centros | 31 mm |
| Longitud Total | 58 mm |
| Entrada | M 10 x 100 |



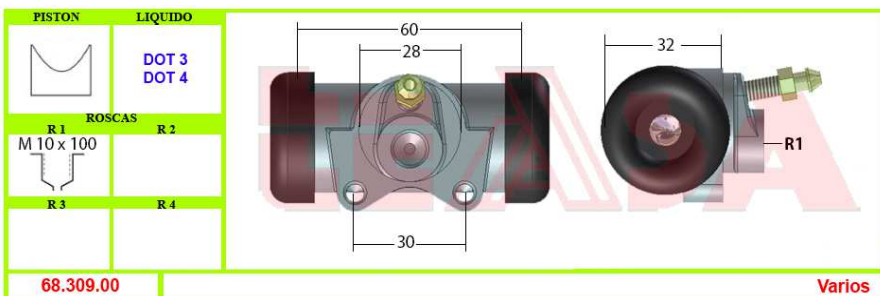
| 65.561.00 | |
|-------------------------|-----------|
| Diámetro Pistón | 16.00 mm |
| Tipo Pistón | Plano |
| Diámetro Acoplamiento | 31.75 mm |
| Distancia Entre Centros | 31 mm |
| Longitud Total | 55 mm |
| Entrada | M 8 x 125 |



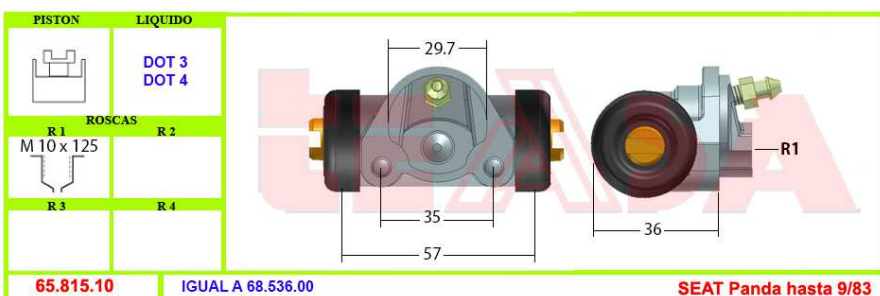
| 65.832.00 | |
|-------------------------|------------|
| Diámetro Pistón | 16.00 mm |
| Tipo Pistón | Plano |
| Diámetro Acoplamiento | 31.75 mm |
| Distancia Entre Centros | 31 mm |
| Longitud Total | 55 mm |
| Entrada | M 10 x 100 |



| 68.309.00 | |
|-------------------------|------------|
| Diámetro Pistón | 15.87 mm |
| Tipo Pistón | Cónico |
| Diámetro Acoplamiento | 28 mm |
| Distancia Entre Centros | 30 mm |
| Longitud Total | 60 mm |
| Entrada | M 10 x 100 |



| 65.815.10 | |
|-------------------------|------------|
| Diámetro Pistón | 15.70 mm |
| Tipo Pistón | Ranura |
| Diámetro Acoplamiento | 29.7 mm |
| Distancia Entre Centros | 35 mm |
| Longitud Total | 57 mm |
| Entrada | M 10 x 125 |

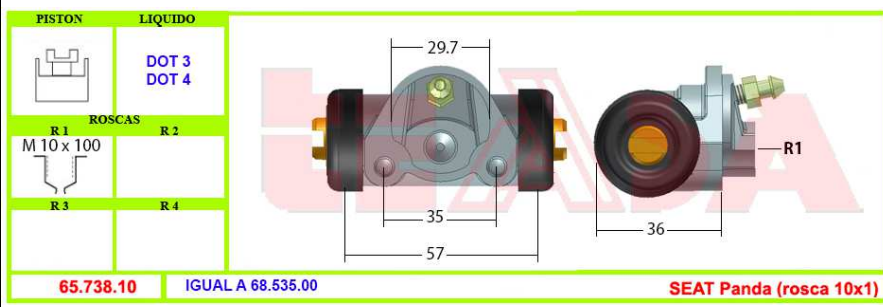


CILINDROS DE RUEDA Y ESCLAVOS DE EMBRAGUE

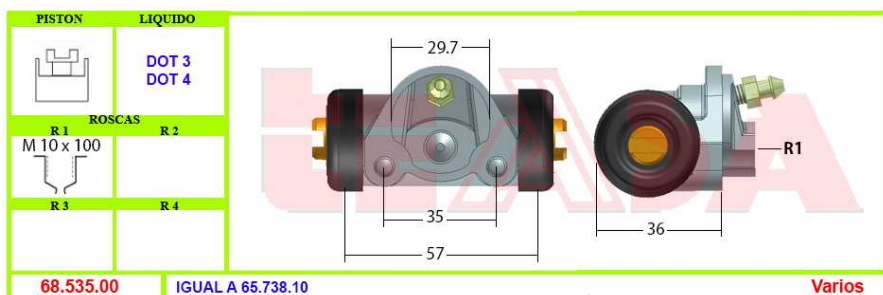


DIAMETRO PISTON = 15.00 mm – 15.87 mm – 5/8"

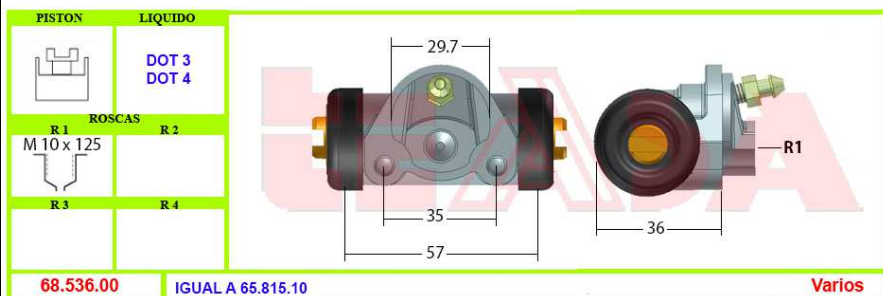
| 65.738.10 | |
|-------------------------|------------|
| Diámetro Pistón | 15.87 mm |
| Tipo Pistón | Ranura |
| Diámetro Acoplamiento | 29.7 mm |
| Distancia Entre Centros | 35 mm |
| Longitud Total | 57 mm |
| Entrada | M 10 x 100 |



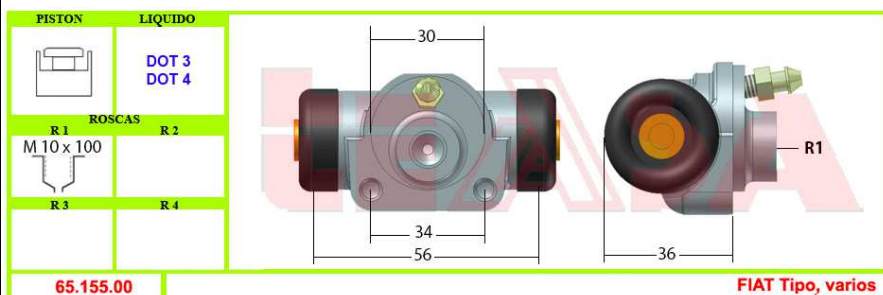
| 68.535.00 | |
|-------------------------|------------|
| Diámetro Pistón | 15.87 mm |
| Tipo Pistón | Ranura |
| Diámetro Acoplamiento | 29.7 mm |
| Distancia Entre Centros | 35 mm |
| Longitud Total | 57 mm |
| Entrada | M 10 x 100 |



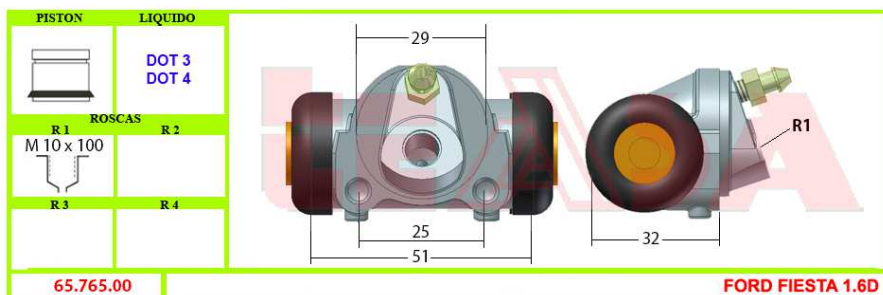
| 68.536.00 | |
|-------------------------|------------|
| Diámetro Pistón | 15.87 mm |
| Tipo Pistón | Ranura |
| Diámetro Acoplamiento | 29.7 mm |
| Distancia Entre Centros | 35 mm |
| Longitud Total | 57 mm |
| Entrada | M 10 x 125 |



| 65.155.00 | |
|-------------------------|------------|
| Diámetro Pistón | 15.87 mm |
| Tipo Pistón | Plano |
| Diámetro Acoplamiento | 30 mm |
| Distancia Entre Centros | 34 mm |
| Longitud Total | 56 mm |
| Entrada | M 10 x 100 |



| 65.765.00 | |
|-------------------------|------------|
| Diámetro Pistón | 15.00 mm |
| Tipo Pistón | Plano |
| Diámetro Acoplamiento | 29 mm |
| Distancia Entre Centros | 25 mm |
| Longitud Total | 51 mm |
| Entrada | M 10 x 100 |



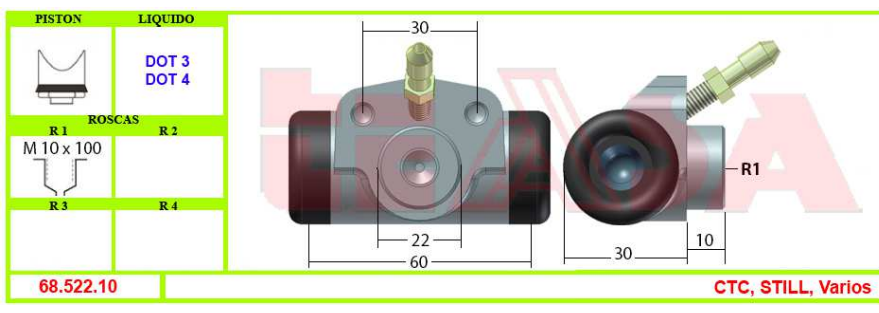
CILINDROS DE RUEDA Y ESCLAVOS DE EMBRAGUE



DIAMETRO PISTON = 15.00 mm – 15.87 mm – 5/8"

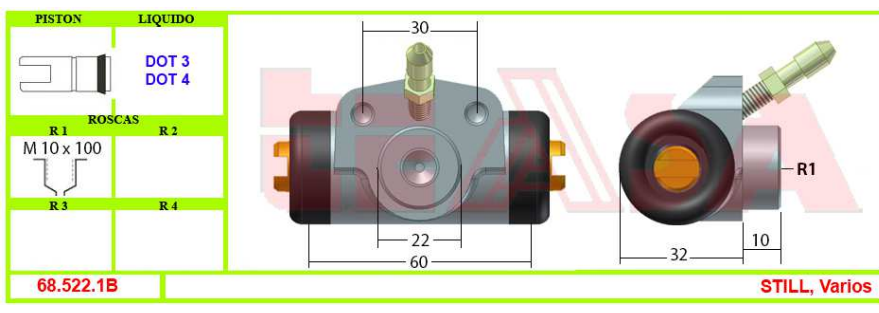
68.522.10

| | |
|-------------------------|------------|
| Diámetro Pistón | 15.87 mm |
| Tipo Pistón | Cónico |
| Diámetro Acoplamiento | 22 mm |
| Distancia Entre Centros | 30 mm |
| Longitud Total | 60 mm |
| Entrada | M 10 x 100 |



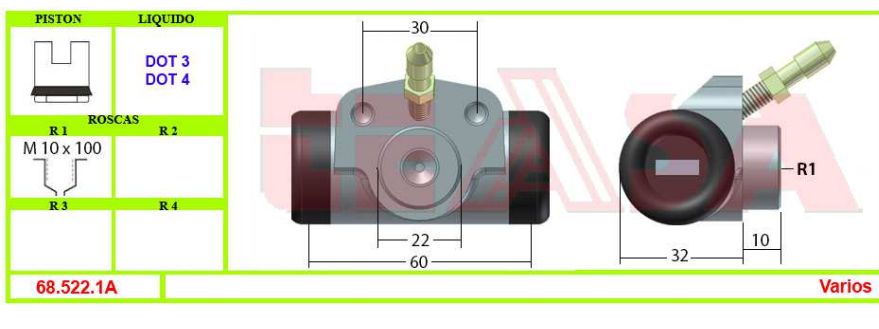
68.522.1B

| | |
|-------------------------|------------|
| Diámetro Pistón | 15.87 mm |
| Tipo Pistón | Ranura |
| Diámetro Acoplamiento | 22 mm |
| Distancia Entre Centros | 30 mm |
| Longitud Total | 60 mm |
| Entrada | M 10 x 100 |



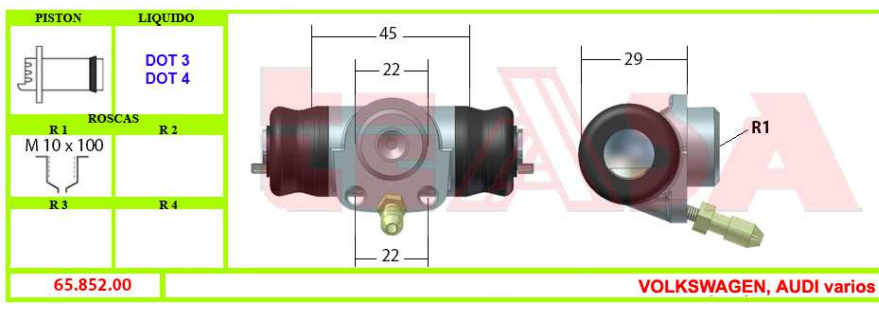
68.522.1A

| | |
|-------------------------|------------|
| Diámetro Pistón | 15.87 mm |
| Tipo Pistón | Ranura |
| Diámetro Acoplamiento | 22 mm |
| Distancia Entre Centros | 30 mm |
| Longitud Total | 60 mm |
| Entrada | M 10 x 100 |



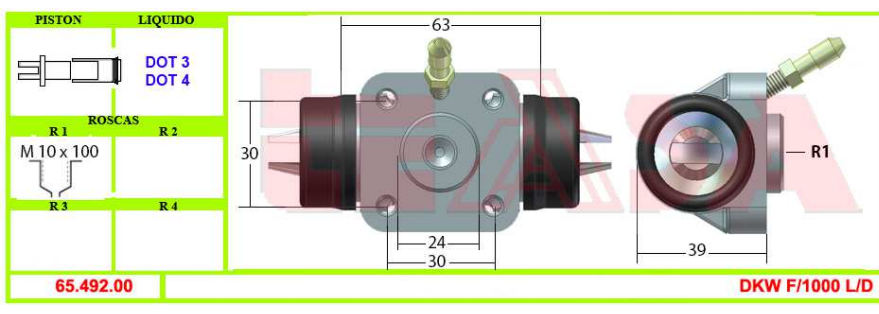
65.852.00

| | |
|-------------------------|-------------------|
| Diámetro Pistón | 15.80 mm |
| Tipo Pistón | Plano c/ Saliente |
| Diámetro Acoplamiento | 22 mm |
| Distancia Entre Centros | 22 mm |
| Longitud Total | 45 mm |
| Entrada | M 10 x 100 |



65.492.00

| | |
|-------------------------|---------------|
| Diámetro Pistón | 15.87 mm |
| Tipo Pistón | Ranura |
| Diámetro Acoplamiento | 24 mm |
| Distancia Entre Centros | 30 mm – 30 mm |
| Longitud Total | 63 mm |
| Entrada | M 10 x 100 |

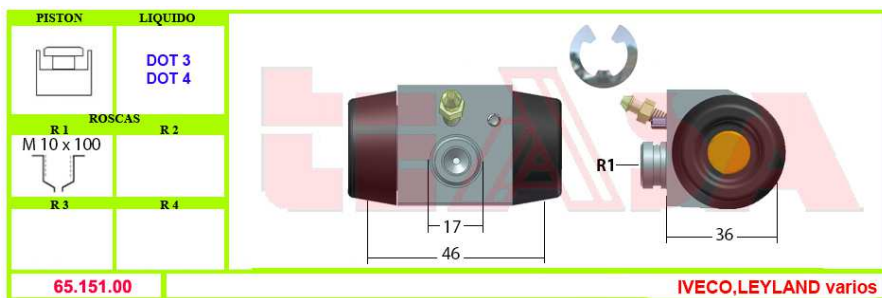


CILINDROS DE RUEDA Y ESCLAVOS DE EMBRAGUE

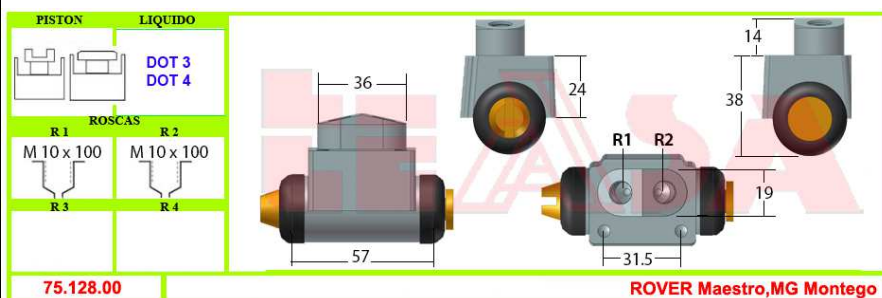


DIAMETRO PISTON = 15.00 mm – 15.87 mm – 5/8”

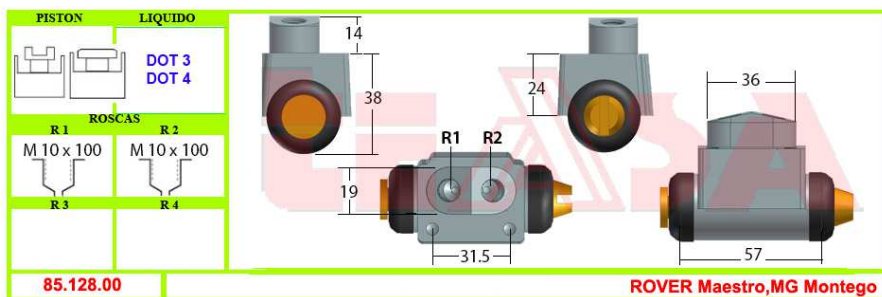
| 65.151.00 | |
|-------------------------|------------|
| Diámetro Pistón | 15.87 mm |
| Tipo Pistón | Plano |
| Diámetro Acoplamiento | 17 mm |
| Distancia Entre Centros | |
| Longitud Total | 46 mm |
| Entrada | M 10 x 100 |



| 75.128.00 | |
|-------------------------|----------------|
| Diámetro Pistón | 15.87 mm |
| Tipo Pistón | Plano - Ranura |
| Diámetro Acoplamiento | 19 mm – 36 mm |
| Distancia Entre Centros | 31.5 mm |
| Longitud Total | 57 mm |
| Entrada | 2 a M 10 x 100 |



| 85.128.00 | |
|-------------------------|----------------|
| Diámetro Pistón | 15.87 mm |
| Tipo Pistón | Plano - Ranura |
| Diámetro Acoplamiento | 19 mm – 36 mm |
| Distancia Entre Centros | 31.5 mm |
| Longitud Total | 57 mm |
| Entrada | 2 a M 10 x 100 |



| 68.068.00 | |
|-------------------------|--------------------|
| Diámetro Pistón | 15.87 mm |
| Tipo Pistón | Cónico |
| Diámetro Acoplamiento | |
| Distancia Entre Centros | |
| Longitud Total | 95 mm |
| Entrada | M 12 x 100 Bellota |

